


Index

The screenshot shows the SINTA profile for the Economic and Education Journal (Ecoducation). At the top, there is a navigation bar with links for Author, Subjects, Affiliations, Sources, FAQ, WCU, Registration, and Login. The main header features the journal's title, affiliation with Universitas Insan Budi Utomo, and ISSN numbers (P-ISSN: 26846993, E-ISSN: 26565234) along with the subject area (Economy, Education). Below this, three key metrics are displayed: 0 Impact, 0 Google Citations, and Sinta 4 Current Accreditation. At the bottom, there are links for Google Scholar, Garuda, Website, and Editor URL.

Cover

The screenshot displays the journal's website cover. The top banner includes the journal's title, affiliation with Universitas Insan Budi Utomo, ISSN numbers, and a search bar. The main content area is divided into two columns. The left column contains an 'About the Journal' section, which describes the journal as an open access publication with Sinta 4 accreditation, managed by the Economic Education Study Program at Insan Budi Utomo University. It also states the journal is published three times a year (March, July, and November) and covers the fields of Economic Education, Economics, Management, Accounting, and Entrepreneurship. Below this is a 'CURRENT ISSUE' section for Vol. 8 No. 1 (2026), published on 2026-03-31. The right column features a vertical navigation menu with buttons for Journal Information, Focus and Scope, Editorial Team, Reviewers, Publication Ethics, Peer Review Process, Author Guidelines, Author(s) Fee, and Journal History. The SINTA S4 logo is prominently displayed in the upper right of the content area.

Editorial Team



ECONOMIC AND EDUCATION JOURNAL
ECODUCATION

PROGRAM STUDI PENDIDIKAN EKONOMI
UNIVERSITAS INSAN BUDI UTOMO

P ISSN : 2684-6993
E ISSN : 2656-5234

Register Login

CURRENT ARCHIVES ABOUT ▾

Q SEARCH

HOME / Editorial Team


Editorial Team

Editor in Chief
Miftah Rakhmadian, S.Kom., M.M., (Universitas Insan Budi Utomo)

Managing Editor
Putri Vina S., S.Pd., M.Pd., (Universitas Insan Budi Utomo)

Editor Board
Dr. Rahayu Prasetyo, M.Pd., (Universitas PGRI Jombang)
Haris Amrullah, M.Pd., (Universitas Insan Budi Utomo)
Dra. Loesita Sari, M.Pd., (Universitas Insan Budi Utomo)

Proofreader
Deni Nugroho S., S.E., M.SA. (Universitas Insan Budi Utomo)
Heru Soflan, S.H, M.Pd., (Universitas Insan Budi Utomo)
Drs. Nur Rahman, M.M., (Universitas Insan Budi Utomo)



- Journal Information
- Focus and Scope
- Editorial Team
- Reviewers
- Publication Ethics
- Peer Review Process

Daftar Isi

Efektivitas Pelatihan Digital Marketing terhadap Peningkatan Volume Penjualan UMKM Kuliner di Kota Banjarmasin

Risnande Dwi Soraya (Pendidikan Ekonomi, Universitas Lambung Mangkurat, Indonesia)
Mahmudah Hasanah (Pendidikan Ekonomi, Universitas Lambung Mangkurat, Indonesia)
Ananda Setiawan (Pendidikan Ekonomi, Universitas Lambung Mangkurat, Indonesia)
Monry Fraick Nicky G.R. (Pendidikan Ekonomi, Universitas Lambung Mangkurat, Indonesia)

DOI record not available

424 - 444



Abstract View : 177

PDF downloads: 201

Pengaruh Aktivitas Belajar Dalam Model Pembelajaran Problem Based Learning (PBL), dan Motivasi terhadap Hasil Belajar Siswa Kelas VIII IPS di SMP Negeri 12 Malang

Naim (Pendidikan Ekonomi, Universitas PGRI Kanjuruhan Malang, Indonesia)
Melisa Wahyu Fandyansari (Pendidikan Ekonomi, Universitas PGRI Kanjuruhan Malang, Indonesia)

DOI record not available

445 - 458



Abstract View : 62

PDF downloads: 58

Pengembangan Sistem Informasi Geografis Masjid-Toko untuk Mempetakan Perkembangan Ekonomi melalui Masjid di Kota Malang

Miftah Rakhmadian (Pendidikan Ekonomi, Universitas Insan Budi Utomo, Indonesia)
Novi Eko Prasetyo (Pendidikan Ekonomi, Universitas Insan Budi Utomo, Indonesia)
Lucky Adam (Pendidikan Ekonomi, Universitas Insan Budi Utomo, Indonesia)

DOI record not available

459 - 470



Abstract View : 60

PDF downloads: 57

Analisis Pengaruh Penggunaan Fitur Shopee Paylater Terhadap Perilaku Konsumtif Masyarakat Desa Madiredo Kecamatan Pujon

Mauludatul Mawasofa (Pendidikan Ekonomi, Universitas Insan Budi Utomo, Indonesia)
Deni Nugroho Setyabudi (Pendidikan Ekonomi, Universitas Insan Budi Utomo, Indonesia)
Heru Sofian (Pendidikan Ekonomi, Universitas Insan Budi Utomo, Indonesia)

DOI record not available

471 - 485



Abstract View : 78

PDF downloads: 94

Pengaruh Kebijakan CSR Terhadap Brand Image, Word of Mouth dan Brand Commitment Melalui Brand Trust

Lisa Putri Hanindita (Manajemen, Universitas Trisakti, Indonesia)
Aekram Faisal (Manajemen, Universitas Trisakti, Indonesia)

DOI record not available

486 - 505



Abstract View : 75

PDF downloads: 96

Pengaruh Promosi dan Harga Terhadap Keputusan Pembelian Produk Kosmetik Wardah

Normilawati (Manajemen, Universitas Sari Mulia, Indonesia)
Linda Kusumawati (Manajemen, Universitas Sari Mulia, Indonesia)
Yulianti Rezeki (Manajemen, Universitas Sari Mulia, Indonesia)

DOI record not available

506 - 515



Abstract View : 94

PDF downloads: 79

Pengaruh Iklim Psikologis dan Komitmen Kerja Terhadap Organizational Citizenship Behavior Pada Perusahaan Umum Daerah Pengelola Air Limbah Domestik Banjarmasin

Yulia Astuti (Manajemen, Universitas Sari Mulia, Indonesia)
Linda Kusumawati (Manajemen, Universitas Sari Mulia, Indonesia)
Nurhayati (Manajemen, Universitas Sari Mulia, Indonesia)

DOI record not available

516 - 524



Abstract View : 107

PDF downloads: 54

Pengaruh Kebijakan CSR Terhadap *Brand Image*, *Word of Mouth* dan *Brand Commitment* Melalui *Brand Trust*

Lisa Putri Hanindita*¹, Aekram Faisal²

^{1,2}Manajemen, Universitas Trisakti

E-mail Correspondence : aekram.faisal@trisakti.ac.id

Abstract

This research aims to test and analyze the influence of CSR policy on Brand Image, Word of Mouth and Brand Commitment through Brand Trust. The sample used in this research was 240 respondents. The sampling technique used was purposive sampling. Data were analyzed using the Structural Equation Model (SEM) method. The results of this research are: CSR policy has a positive effect on Brand Trust, Brand Trust has a positive effect on Brand Image, Word of Mouth and Brand Commitment, Brand Trust has a positive effect in mediating the influence between CSR Policy on Brand Image Policy and CSR on Word of Mouth and CSR Policy on Brand Commitment. This research wants to test the influence of CSR policy on Brand Commitment through Brand Trust in fast food restaurants, in addition to Brand Image and Word of Mouth which have been tested by previous researchers.

Keywords: *Brand Commitment, Brand Image, Brand Trust, CSR Policy, Word of Mouth*

Abstrak

Penelitian ini bertujuan untuk menguji dan menganalisis pengaruh kebijakan CSR terhadap *Brand Image*, *Word of Mouth*, dan *Brand Commitment* melalui *Brand Trust*. Sampel yang digunakan dalam penelitian ini adalah 240 responden. Teknik pengambilan sampel yang digunakan adalah *purposive sampling*. Data dianalisis menggunakan metode *Structural Equation Model* (SEM). Hasil penelitian ini adalah: Kebijakan CSR berpengaruh positif terhadap *Brand Trust*, *Brand Trust* berpengaruh positif terhadap *Brand Image*, *Word of Mouth* dan *Brand Commitment*, *Brand Trust* berpengaruh positif dalam mediasi pengaruh antara Kebijakan CSR terhadap Kebijakan *Brand Image* dan CSR terhadap *Word of Mouth* dan Kebijakan CSR terhadap *Brand Commitment*. Penelitian ini ingin menguji pengaruh kebijakan CSR terhadap komitmen merek melalui kepercayaan merek di restoran cepat saji, selain citra merek dan *Word of Mouth* yang telah diuji oleh peneliti sebelumnya.

Kata kunci : *Komitmen Merek, Citra Merek, Kepercayaan Merek, Kebijakan CSR, Word of Mouth*

PENDAHULUAN

Peran tanggung jawab sosial dan lingkungan dalam kegiatan bisnis semakin dipahami oleh perusahaan. Konsep ini dikenal dengan *Corporate Social Responsibility (CSR)*, dimana perusahaan bertanggung jawab atas dampak sosial dan lingkungan dari operasional bisnisnya. Saat ini, sebagian besar bisnis di seluruh dunia termasuk restoran cepat saji menyadari pentingnya keberlanjutan dalam mencapai reputasi yang baik dan meraih keunggulan dari aspek kompetitif yang ada (Nyamogosa & Obonyo, 2022). Melalui pelaksanaan kegiatan *CSR* perusahaan dapat menunjukkan kepada masyarakat bahwa mereka mempunyai kepedulian yang tinggi terhadap kelestarian lingkungan hidup, sehingga *CSR* diartikan sebagai suatu sistem bisnis yang mengarahkan perusahaan untuk melakukan tindakan-tindakan yang bersifat sosial bertanggung jawab terhadap perusahaan itu sendiri, pemangku kepentingan, dan masyarakat secara keseluruhan (Liassi & Kaplan, 2021). Salah satu industri yang berpotensi memberikan dampak besar terhadap masyarakat dan lingkungan sekitar, seperti industri makanan cepat saji, perlu memperhatikan *CSR* dalam menjalankan bisnis.

Perkembangan industri saat ini semakin pesat berkat kemajuan teknologi yang memerlukan penggunaan sumber daya alam dan energi yang lebih besar dalam operasionalnya, sehingga mengakibatkan peningkatan limbah industri yang berdampak pada kerusakan lingkungan dan kerugian sosial bagi masyarakat (Mushowirotn, 2020). Salah satu penyebab pencemaran lingkungan adalah limbah dari dapur seperti sisa minyak goreng atau sisa makanan yang diproduksi pelanggan. Berdasarkan penelitian yang dilakukan oleh *Clean Water Action* (2021), diketahui bahwa makanan cepat saji menyumbang 49% dari total sampah yang berasal dari kemasannya, dimana sekitar 39% terdiri dari bahan seperti plastik dan *styrofoam* yang membutuhkan waktu berabad-abad untuk terurai.

Untuk mencapai kesuksesan jangka panjang, perusahaan perlu memperhatikan *CSR* terhadap masyarakat dan menjaga kelestarian sumber daya

lingkungan (Feng et al., 2022). Oleh karena itu, perusahaan menerapkan praktik pengurangan sampah dengan mengurangi penggunaan bahan kemasan sekali pakai, seperti mengganti *styrofoam* dengan bahan ramah lingkungan yang dapat didaur ulang. Selain itu, efisiensi penggunaan sumber daya seperti pengendalian jumlah bahan baku yang digunakan dapat membantu mengurangi limbah yang dihasilkan sehingga mengurangi kekhawatiran masyarakat. Alhasil, perusahaan mengedepankan pelestarian lingkungan hidup sebagai prioritas yang sejajar dengan pencapaian manfaat ekonomi, sehingga akan membantu memperkuat kepercayaan merek di kalangan konsumen.

Ketika konsumen menganggap restoran cepat saji memperhatikan *CSR*, maka konsumen semakin percaya terhadap merek tersebut. Adanya kepercayaan akan mengurangi rasa keterpisahan emosional antara pelanggan dan perusahaan, sehingga menciptakan citra merek yang baik di kalangan konsumen restoran cepat saji yang sudah ada maupun calon konsumen. Konsumen yang mempercayai perusahaan juga akan memberikan rekomendasi dan review yang positif kepada orang lain, sehingga *Word of Mouth* yang positif mengenai *CSR* restoran cepat saji dapat membantu meningkatkan reputasi merek dan minat konsumen terhadap merek tersebut.

Selain itu, kepercayaan juga berimplikasi pada aspek lain yaitu komitmen merek (Kamboja, 2020). Komitmen merek menggambarkan respon perilaku yang melibatkan sikap positif dan kemauan untuk menjaga hubungan dengan suatu merek. Komitmen dalam hubungan berkembang ketika konsumen memiliki kepercayaan terhadap perusahaan dan terbentuk ikatan psikologis antara keduanya, sehingga memiliki motivasi untuk menjaga hubungan yang berharga. (Yousaf dkk., 2020). Konsumen yang memiliki komitmen merek yang kuat cenderung lebih setia dan terlibat aktif dalam interaksi dengan merek, seperti melakukan pembelian berulang, merekomendasikan merek kepada orang lain, dan berpartisipasi dalam aktivitas merek. Oleh karena itu, komitmen mencerminkan keinginan untuk mempertahankan hubungan dengan merek di masa depan dan keinginan untuk terus membeli merek tersebut (Palusuk et al., 2019).

Khan dan Fatma (2023) menjelaskan bahwa mereka telah menunjukkan bahwa *CSR* mempengaruhi kepercayaan merek dan berdampak pada faktor-faktor seperti citra merek dan promosi dari mulut ke mulut. Pada penelitian ini kami mencoba mencari dampak lain yang ditimbulkan oleh kepercayaan merek, sehingga pada penelitian ini kami mencoba menguji apakah kebijakan *CSR* dapat mempengaruhi citra merek, *Word of Mouth* dan komitmen merek melalui kepercayaan merek.

Kebijakan *CSR* dan *Brand Trust*

Ramesh et al., (2019) mengatakan bahwa *CSR* merupakan inisiatif komprehensif di bidang amal dan kemanusiaan yang telah mengalami perubahan seiring dengan tren yang berkembang. Menurut penelitian Khan dan Fatma (2023) *CSR* merupakan sebuah konsep dimana perusahaan secara sukarela memasukkan perhatian terhadap permasalahan sosial, lingkungan, dan etika ke dalam aktivitas kerja dan hubungan dengan pemangku kepentingan, dengan tujuan untuk berkontribusi dalam upaya menciptakan lingkungan yang lebih berkelanjutan. masyarakat yang lebih bersih dan lebih baik, Sedangkan menurut Sumatriani dkk., (2021) penerapan *CSR* merupakan upaya bertanggung jawab yang dilakukan perusahaan untuk berperan dalam mengatasi permasalahan sosial dengan meningkatkan aspek perekonomian, meningkatkan kualitas hidup masyarakat, dan mengurangi dampak negatif operasional perusahaan terhadap lingkungan sekitar.

Perusahaan yang mengutamakan tujuan sosial dalam pengambilan keputusan strategis dapat membangun kepercayaan terhadap perusahaan tersebut secara signifikan (Gilal et al., 2020). Penelitian Khan dan Fatma (2023) membuktikan persepsi konsumen terhadap *CSR* berpengaruh positif dan signifikan terhadap tingkat *Brand Trust*. Selain itu, penelitian Kataria et al., (2021) juga membuktikan bahwa *CSR* mempunyai pengaruh positif terhadap *Brand Trust*. Jadi, hipotesis yang diajukan untuk penelitian adalah:

H1: Terdapat pengaruh positif kebijakan *CSR* terhadap *Brand Trust*.

Brand Trust dan Brand Image

Evaluasi konsumen terhadap keandalan suatu produk berdasarkan pengalaman yang terdiri dari sejumlah transaksi dan interaksi, termasuk kepuasan pelanggan dan ekspektasi kinerja produk, merupakan definisi *Brand Trust* yang dikembangkan oleh (Mohamed, 2022). Menurut Shelly dan Sitorus (2022) kepercayaan merek merupakan suatu keyakinan yang dimiliki konsumen sebelum membeli suatu produk dengan mencari informasi terkait produk yang akan dibeli. Jika tingkat kepercayaan terhadap merek meningkat di kalangan konsumen pada pasar sasaran, maka perusahaan akan lebih mudah menyampaikan pesan pemasaran yang diinginkan dan menciptakan citra merek yang positif di benak konsumen (Hanaysha, 2022).

Kepercayaan memiliki peran penting dalam membentuk keinginan untuk mempertahankan hubungan jangka panjang dengan suatu merek. Fokus yang kuat pada pelanggan dan mengembangkan inovasi yang bernilai bagi konsumen dapat meningkatkan citra merek. Penelitian Khan dan Fatma (2023) menyimpulkan bahwa terdapat hubungan positif dan signifikan antara *Brand Trust* dan *Brand Image*. Selain itu, beberapa penelitian juga menunjukkan, antara lain penelitian Alimudin et al., (2023); Musnaini dkk., (2022); Weldesylasie et al., (2023) membuktikan bahwa *Brand Trust* berdampak positif terhadap *Brand Image*. Jadi, hipotesis yang diajukan untuk penelitian adalah:

H2: Terdapat pengaruh positif *Brand Trust* terhadap *Brand Image*.

Brand Trust dan Word of Mouth

Brand Trust berperan penting dalam mempengaruhi perilaku konsumen secara spontan. Keberhasilan perusahaan dalam membangun kepercayaan dan hubungan yang solid dengan konsumen akan meningkatkan komitmen konsumen dan berdampak positif pada penyebaran informasi dari mulut ke mulut. Merujuk pada penelitian yang dilakukan oleh Khan dan Fatma (2023) menyatakan bahwa terdapat hubungan positif langsung antara *Brand Trust* dengan *Word of Mouth* yang dilakukan konsumen. Kemudian penelitian Liao et al., (2019) juga menyatakan bahwa *Brand Trust* berpengaruh positif terhadap *Word of Mouth*. Hal

ini diperkuat dengan temuan penelitian yang dilakukan oleh Bae et al., (2023) yang menyatakan bahwa *Brand Trust* akan memberikan pengaruh positif terhadap *Word of Mouth*. Jadi, hipotesis yang diajukan untuk penelitian adalah:

H3: Terdapat pengaruh positif *Brand Trust* terhadap *Word of Mouth*.

Brand Trust* dan *Brand Commitment

Brand Trust dan *Brand Commitment* mempunyai peran penting dalam membentuk hubungan yang dianggap bernilai. Konsumen yang memiliki tingkat kepercayaan yang tinggi terhadap suatu merek akan memotivasi mereka untuk lebih terlibat dengan merek tersebut di masa depan. Konsumen yang berkomitmen cenderung menolak alternatif lain yang tersedia. Hal ini didukung oleh penelitian Fahlevi (2022) bahwa *Brand Trust* mempunyai pengaruh positif terhadap *Brand Commitment*. Melansir dari Khan et al., (2020) bahwa *Brand Commitment* dipengaruhi secara positif oleh *Brand Trust*. Setiawan (2020) juga berpendapat bahwa *Brand Trust* berdampak positif terhadap *Brand Commitment*. Jadi, hipotesis yang diajukan untuk penelitian adalah:

H4: Terdapat pengaruh positif *Brand Trust* terhadap *Brand Commitment*.

Kebijakan CSR terhadap *Brand Image* dengan variabel *Brand Trust* sebagai variabel mediasi

CSR dapat dijadikan peluang untuk mencapai nilai perusahaan yang baik dengan memberikan efek positif terhadap *Brand Image*. Didukung oleh pendapat Liu et al., (2020) bahwa konsumen percaya bahwa penerapan kebijakan CSR seperti memperlakukan konsumen, karyawan, dan masyarakat secara etis akan memberikan informasi produk yang lebih jujur dan menjamin kualitas produk, sehingga akan menimbulkan persepsi positif terhadap *Brand Image*. Hal ini akan mencerminkan tingkat kepercayaan yang tinggi terhadap merek tersebut. Oleh karena itu, *Brand Trust* menjadi faktor utama yang mempengaruhi citra merek karena dianggap memberikan manfaat pemasaran tertentu (Khan dan Fatma, 2023). Maka hipotesis yang diajukan dalam penelitian ini adalah:

H5: *Brand Trust* berpengaruh positif dalam memediasi pengaruh Kebijakan CSR terhadap *Brand Image*.

Kebijakan CSR terhadap *Word of Mouth* dengan variabel *Brand Trust* sebagai variabel mediasi

Perusahaan menerapkan kebijakan CSR untuk menciptakan persepsi positif terhadap perusahaan. Didukung oleh penelitian Fauzan (2022) bahwa kebijakan CSR dapat membangun komunikasi organisasi dan mendorong interaksi dengan pemangku kepentingan, pelanggan, dan pihak lain. Komunikasi *Word of Mouth* yang efektif akan menghasilkan persepsi yang positif. Untuk membentuk persepsi positif, konsumen harus memiliki *Brand Trust* yang merupakan komponen penting dalam hubungan jangka panjang (Khan & Fatma, 2023). Hal ini diperkuat dengan penelitian Langaro et al., (2019) yang menyatakan bahwa niat untuk merekomendasikan suatu merek cenderung lebih tinggi ketika konsumen memiliki kepercayaan terhadap merek tersebut dan informasi yang diberikan oleh merek tersebut. Maka hipotesis yang diajukan dalam penelitian ini adalah:

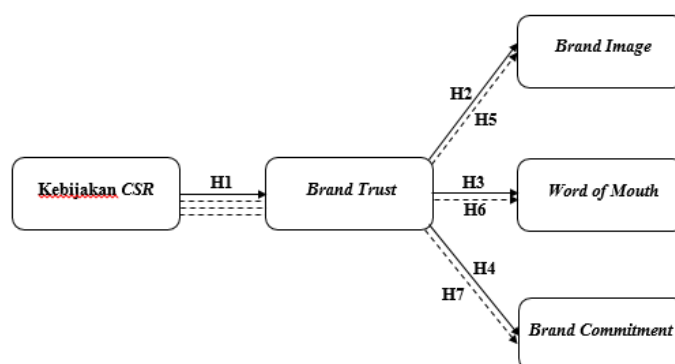
H6: *Brand Trust* berpengaruh positif dalam memediasi pengaruh Kebijakan CSR terhadap *Word of Mouth*

Kebijakan CSR terhadap *Brand Commitment* dengan variabel *Brand Trust* sebagai variabel mediasi

Untuk membangun komitmen yang kuat terhadap merek, perusahaan menerapkan kebijakan CSR dalam menjalankan operasionalnya. Hal ini didukung oleh penelitian Fatma et al., (2020) bahwa CSR dinilai efektif untuk membangun komitmen yang kuat terhadap merek sehingga merek yang menerapkan kebijakan CSR akan memperoleh keterlibatan yang lebih tinggi dari konsumen. Untuk memperoleh tingkat komitmen yang lebih tinggi dari konsumen, diperlukan *Brand Trust*. Didukung oleh penelitian Butt et al., (2020) bahwa *Brand Trust* dianggap sebagai dasar untuk membangun komitmen konsumen. Maka hipotesis yang diajukan dalam penelitian ini adalah:

H7: *Brand Trust* berpengaruh positif dalam memediasi pengaruh Kebijakan CSR terhadap *Brand Commitment*

Berdasarkan tinjauan pustaka, terdapat lima variabel yang akan diteliti antara lain kebijakan CSR, *Brand Trust*, *Brand Image*, *Word of Mouth* dan *Brand Commitment* yang didasarkan pada penelitian sebelumnya yang dilakukan oleh Khan dan Fatma (2023) dan Khan et al., (2020). Peregangan konseptual dalam penelitian ini bertujuan untuk mengetahui dampak lain yang ditimbulkan oleh kepercayaan merek. Berdasarkan teori yang telah disampaikan sebelumnya, maka dapat digambarkan melalui kerangka konseptual, sebagai berikut:



Gambar 1. Kebijakan CSR tentang *Brand Image*, *Word of Mouth* dan *Brand Commitment* melalui *Brand Trust*

METODE PENELITIAN

Penelitian ini menggunakan pendekatan deskriptif kuantitatif. Penelitian ini menggunakan data primer yaitu pengumpulan data secara langsung melalui penyebaran kuesioner kepada responden dengan menggunakan Google form. Metode pengumpulan data yang digunakan dalam penelitian ini adalah metode *non-probability sampling* dengan teknik *purposive sampling* yaitu pengambilan sampel berdasarkan kriteria tertentu (Sekaran & Bougie, 2016). Kriteria responden adalah konsumen yang sering datang dan membeli makanan di *fastfood* resto minimal 2 kali dalam 1 bulan terakhir, berusia minimal 17 tahun dan mempunyai pemahaman tentang CSR. Hair et al., (2019) merekomendasikan jika menggunakan analisis SEM, jumlah responden minimal 200 responden. Oleh

karena itu, dalam penelitian ini peneliti mengambil sampel sebanyak 240 responden untuk mengantisipasi kemungkinan drop out dari sampel.

Penelitian ini menguji hubungan lima variabel yaitu Kebijakan CSR (KC), *Brand Trust* (BT), *Brand Image* (BI), *Word of Mouth* (WOM) dan *Brand Commitment* (BC). Setiap variabel menggunakan jumlah pengukuran yang berbeda. Model eksternal KC diukur menggunakan empat pernyataan (Khan & Fatma, 2023), BT diukur menggunakan tiga pernyataan referensi Kwon et al., (2020), BI diukur menggunakan tiga pernyataan Singh et al., (2021), WOM diukur menggunakan tiga pernyataan Shah et al., (2020) dan BC diukur menggunakan empat pernyataan Karim et al., (2022). Skala likert dari 1 (sangat tidak setuju) hingga 5 (sangat setuju) untuk menyatakan persetujuan responden terhadap pernyataan yang diterapkan dalam penelitian ini.

Dalam penelitian ini alat analisis data yang digunakan adalah *Structural Equation Model* (SEM) yang dijalankan dengan program JASP. *Structural Equation Model* (SEM) dinilai tepat karena jumlah variabel yang diteliti dalam penelitian ini banyak dan berbentuk kerangka konseptual berjenjang sehingga lebih efektif jika menggunakan SEM.

HASIL DAN PEMBAHASAN

Profil Responden

Tabel 1. Profil Responden

	Frekuensi	Persentase (%)
<u>Ienis kelamin</u>		
Pria	65	27,1
Wanita	175	72,9
<u>Usia</u>		
17 - 24 tahun (Gen Z)	131	54,6
25 - 40 tahun (Gen Y/Milenial)	73	30,4
41 - 56 tahun (Gen X)	35	14,6
> 56 tahun (Baby Boomer)	1	0,4
<u>Pendidikan</u>		
SMA/SMK	107	44,6
Diploma	19	7,9
Sarjana	104	43,3

	Frekuensi	Persentase (%)
Magister	9	3,8
Dokter	1	0,4
<u>Bekerja</u>		
Pegawai pemerintahan	9	3,8
Karyawan swasta	62	25,8
Pelajar / Pelajar	109	45,4
Profesional (Dokter, Perawat, Pengacara, dll.)	17	7,1
Pengusaha	43	17,9
<u>Penghasilan per Bulan</u>		
< Rp 5.000.000,-	141	58,8
Rp 5.000.000,- s/d Rp 10.000.000,-	74	1,7
Rp 10.000.001,- s/d Rp 15.000.000,-	20	8,3
Rp 15.000.001,- s/d Rp 20.000.000,-	1	0,4
> Rp 20.000.000,-	4	30,8
<u>Merek restoran cepat saji yang sering dikunjungi</u>		
KFC	51	21,2
McDonald's	104	43,3
Pizza Hut	17	7,1
J.CO	6	2,5
Raja Burger	8	3,3
Starbucks	19	7,9
Hoka – Hoka Bento	12	5
Pabrik Orang Kaya	8	3,3
Chatime	9	3,8
Breadtalk	1	0,4
Campuran	2	0,83
Yoshinoya	2	0,83

Berdasarkan tabel 1 terlihat jumlah responden berdasarkan jenis kelamin mayoritas adalah perempuan sebanyak 175 (72,9%). Kemudian berdasarkan usia, mayoritas responden berusia 17-24 tahun (Gen Z) sebanyak 131 (54,6%). Selanjutnya berdasarkan pendidikan mayoritas responden berpendidikan SMA/SMK sebanyak 107 (44,6%). Kemudian berdasarkan pekerjaan, mayoritas responden adalah pelajar sebanyak 109 (45,4%). Kemudian karakteristik responden berdasarkan rata-rata pendapatan per bulan mayoritas < Rp 5.000.000,- sebanyak 141 (58,8%). Dan yang terakhir berdasarkan brand restoran cepat saji

yang paling banyak dikunjungi responden adalah McDonald's sebanyak 104 responden (43%).

Model dan Pengukuran

Seperti disebutkan di atas, penelitian ini menerapkan *SEM*. Dalam penelitian ini uji instrumen penelitian bertujuan untuk menguji instrumen dengan cara menguji validitas dan reliabilitas kuesioner yang telah diisi oleh responden untuk menguji instrumen sehingga diperoleh alat ukur yang valid dan reliabel. Analisis faktor merupakan alat analisis yang digunakan untuk menguji validitas penelitian ini dengan cara membandingkan nilai faktor pemuatan setiap pernyataan dengan standar pemuatan faktor. Menyesuaikan dengan jumlah indikator, maka target sampel dalam penelitian ini ditetapkan sebanyak 240 responden, dengan demikian loading faktor yang digunakan adalah $\geq 0,35$ sehingga indikator dinyatakan valid (Hair et al., 2019). Uji reliabilitas dilakukan dengan melihat nilai koefisien Cronbach's alpha, variabel dinyatakan diterima jika Cronbach's alpha $\geq 0,60$ (Sekaran & Bougie, 2016).

Tabel 2 menyajikan hasil uji validitas dan reliabilitas dengan menggunakan 2 pengukuran yaitu analisis faktor dan *Cronbach's alpha*.

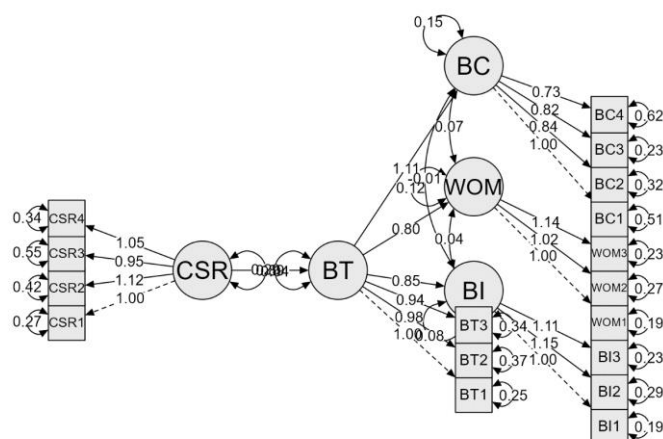
Tabel 2. Hasil Uji Validitas dan Reliabilitas

TIDAK	Variabel	Jumlah item	Koefisien Alpha Cronbach	Pemuatan Faktor
1.	Kebijakan <i>CSR</i>	4	0,759	0,681 hingga 0,712
2.	<i>Brand Trust</i>	3	0,715	0,632 hingga 0,744
3.	<i>Brand Image</i>	3	0,806	0,770 hingga 0,773
4.	<i>Word of Mouth</i>	3	0,812	0,788 hingga 0,789
5.	<i>Brand Commitment</i>	4	0,771	0,562 hingga 0,698

Berdasarkan hasil uji validitas dan reliabilitas pada tabel 2 dapat disimpulkan bahwa pengujian validitas setiap item pernyataan dari variabel Kebijakan *CSR*, *Brand Trust*, *Brand Image*, *Word of Mouth*, dan *Brand Commitment* secara keseluruhan memiliki nilai faktor loading $\geq 0,35$ dan nilai *Cronbach's alpha* $\geq 0,6$. Oleh karena itu seluruh pernyataan yang digunakan untuk mengukur variabel

Kebijakan *CSR*, *Brand Trust*, *Brand Image*, *Word of Mouth*, dan *Brand Commitment* dapat dikatakan valid dan reliabel.

Sebelum dilakukan pengujian hipotesis, terlebih dahulu akan dilakukan uji *goodness of fit* atau kesesuaian model. Uji *goodness of fit* bertujuan untuk mengetahui apakah model yang diajukan peneliti layak dilakukan (Rambut dkk., 2019) Berdasarkan hasil uji kecocokan dinyatakan bahwa model yang digunakan dalam penelitian ini lolos uji kecocokan, karena terdapat 1 indikator yang memenuhi kriteria kesesuaian model yaitu uji *goodness of fit* maka dapat disimpulkan bahwa model yang digunakan dalam penelitian ini lolos uji *goodness of fit*. Model yang digunakan dalam penelitian ini memenuhi kriteria *goodness of fit*, karena terdapat 8 indikator yang sesuai dengan kriteria kesesuaian model yaitu nilai RMSEA sebesar 0.070, nilai GFI sebesar 0.987, nilai SRMR sebesar 0.050, TLI sebesar 0.913, CFI sebesar 0.929, PNFI sebesar 0,722, AIC sebesar 8.123,819 dan ECVI sebesar 1,497. Dengan demikian model yang digunakan sudah sesuai dengan data yang diperoleh dan dapat dilanjutkan ke tahap berikutnya.



Mengukur Pengaruh Langsung dan Tidak Langsung

Pengujian hipotesis dalam penelitian ini adalah dengan membandingkan *p-value* dan alpha (*error rate*) sebesar 0,05 (Hair et al., 2019). Syarat dalam pengambilan keputusan pengujian hipotesis adalah jika *p-value* \leq 0,05 dan nilai taksirannya positif maka H_0 ditolak atau H_a diterima. Sehingga terdapat pengaruh yang positif antara variabel independen terhadap variabel dependen. Jika *p-value* $>$

0,05 maka H_0 diterima atau H_a ditolak. Jadi tidak ada pengaruh dari variabel independen terhadap variabel dependen.

Untuk menguji hipotesis dengan peran mediasi, penelitian ini menggunakan metode bootstrapping yang dikembangkan oleh (Hayes & Scharkow, 2013), menggunakan JASP dengan melihat interval kepercayaan 95% berdasarkan hasil *bootstrap* pada 240 sampel, dengan ketentuan jika *BootLLCI* dan rentang *BootULCI* dari hasil efek tidak langsung tidak termasuk nilai nol (0), maka dapat disimpulkan bahwa estimasi tersebut signifikan dan terjadi efek mediasi. Apabila rentang *BootLLCI* dan *BootULCI* dari hasil pengaruh tidak langsung memuat nilai nol (0), maka dapat ditulis estimasinya tidak signifikan dan tidak terdapat pengaruh mediasi.

Tabel 3. Tabel Hasil Uji Hipotesis Langsung

	Hipotesa	Perkiraan	Nilai-P	Keputusan
H1:	Terdapat pengaruh positif kebijakan CSR terhadap kepercayaan merek.	0,918	0,000	H1 Didukung
H2:	Terdapat pengaruh positif kepercayaan merek terhadap citra merek.	0,845	0,000	H2 Didukung
H3:	Terdapat pengaruh positif kepercayaan merek terhadap <i>Word of Mouth</i> .	0,770	0,000	H3 Didukung
H4:	Terdapat pengaruh positif kepercayaan merek terhadap komitmen merek.	0,831	0,000	H4 Didukung

Berdasarkan hasil pengujian hipotesis pertama diperoleh nilai signifikansi sebesar $0,000 \leq 0,05$ dengan nilai estimasi positif sebesar 0,918. Dengan demikian dapat disimpulkan hipotesis 1 terdukung yang menyatakan bahwa CSR berpengaruh positif terhadap *Brand Trust*. Berdasarkan hasil pengujian hipotesis kedua diperoleh nilai signifikansi sebesar $0,000 \leq 0,05$ dengan nilai estimasi positif sebesar 0,845. Dengan demikian dapat disimpulkan bahwa hipotesis 2 terdukung yang menyatakan bahwa *Brand Trust* berpengaruh positif terhadap *Brand Image*. Berdasarkan hasil pengujian hipotesis ketiga diperoleh nilai signifikansi sebesar $0,000 \leq 0,05$ dengan nilai estimasi positif sebesar 0,770. Dengan demikian dapat disimpulkan bahwa hipotesis 3 terdukung yang menyatakan *Brand Trust* berpengaruh positif terhadap *Word of Mouth*. Berdasarkan hasil pengujian

hipotesis keempat diperoleh nilai signifikansi sebesar $0,000 \leq 0,05$ dengan nilai estimasi positif sebesar 0,831. Dengan demikian dapat disimpulkan bahwa hipotesis 4 terdukung yang menyatakan bahwa *Brand Trust* berpengaruh positif terhadap *Brand Commitment*.

Tabel 4. Tabel Hasil Uji Hipotesis Tidak Langsung

	Perkiraan	Nilai-Z	Nilai-P	Interval Keyakinan 95%.		Keputusan
				Lebih rendah	Atas	
H 5: <i>CSR</i> → <i>BT</i> → <i>BI</i>	0,254	6.832	< .001	0,159	0,381	H5 Didukung
H 6: <i>CSR</i> → <i>BT</i> → <i>WOM</i>	0,257	6.637	< .001	0,162	0,373	H6 Didukung
H 7: <i>CSR</i> → <i>BT</i> → <i>SM</i>	0,162	3.433	< .001	0,048	0,283	H7 Didukung

Berdasarkan hasil pengujian hipotesis kelima diperoleh nilai *BootLLCI* sebesar 0,159 dan *BootULCI* sebesar 0,381. Dengan demikian dapat disimpulkan terdapat peran mediator karena nilai *BootLLCI* dan *BootULCI* tidak termasuk nol, maka pengaruh tidak langsung pada pengujian ini dinyatakan signifikan yang menyatakan bahwa *Brand Trust* berperan memediasi antara *CSR* dan *Brand Image*. Berdasarkan hasil pengujian hipotesis kelima diperoleh nilai *BootLLCI* sebesar 0,162 dan *BootULCI* sebesar 0,373. Dengan demikian dapat disimpulkan terdapat peran mediator karena nilai *BootLLCI* dan *BootULCI* tidak termasuk nol, maka pengaruh tidak langsung pada pengujian ini dinyatakan signifikan yang menyatakan bahwa *Brand Trust* berperan memediasi antara *CSR* terhadap *Word of Mouth*. Berdasarkan hasil pengujian hipotesis kelima diperoleh nilai *BootLLCI* sebesar 0,048 dan nilai *BootULCI* sebesar 0,283. Dengan demikian dapat disimpulkan terdapat peran mediator karena nilai *BootLLCI* dan *BootULCI* tidak termasuk nol, maka pengaruh tidak langsung pada pengujian ini dinyatakan signifikan yang menyatakan bahwa *Brand Trust* berperan memediasi antara *CSR* terhadap *Brand Commitment*.

KESIMPULAN

Kesimpulan dari penelitian ini bahwa terdapat pengaruh positif kebijakan *CSR* terhadap *Brand Trust*. Hal ini menunjukkan bahwa peningkatan kebijakan *CSR*

perusahaan dapat membantu meningkatkan kepercayaan konsumen terhadap restoran cepat saji terdapat pengaruh positif *Brand Trust* terhadap *Brand Image*. Hal ini menunjukkan bahwa meningkatkan kepercayaan konsumen terhadap perusahaan dapat membantu meningkatkan citra merek makanan cepat saji tersebut restoran. Ada pengaruh positif *Brand Trust* terhadap *Word of Mouth*. Hal ini menunjukkan bahwa peningkatan kepercayaan konsumen terhadap perusahaan dapat membantu meningkatkan *Word of Mouth* terhadap restoran cepat saji. Terdapat pengaruh positif *Brand Trust* terhadap *Brand Commitment*. Hal ini menunjukkan bahwa peningkatan kepercayaan konsumen terhadap perusahaan dapat membantu meningkatkan komitmen yang lebih kuat terhadap restoran cepat saji. Terdapat pengaruh positif kebijakan *CSR* terhadap *Brand Image* yang dimediasi oleh *Brand Trust*. Hal ini menunjukkan bahwa peningkatan kebijakan *CSR* dapat membantu meningkatkan persepsi positif terhadap *Brand Image* makanan cepat saji restoran dan juga meningkatkan kepercayaan konsumen terhadap restoran cepat saji. Terdapat pengaruh positif kebijakan *CSR* terhadap *Word of Mouth* yang dimediasi oleh *Brand Trust*. Hal ini menunjukkan bahwa peningkatan kebijakan *CSR* perusahaan dapat membantu meningkatkan konsumen berbicara baik tentang restoran cepat saji kepada orang lain dan juga meningkatkan kepercayaan konsumen terhadap restoran cepat saji. Terdapat pengaruh positif kebijakan *CSR* terhadap *Brand Commitment* yang dimediasi oleh *Brand Trust*. Hal ini menunjukkan bahwa peningkatan kebijakan *CSR* perusahaan dapat membantu meningkatkan semakin kuatnya komitmen konsumen terhadap restoran cepat saji dan juga meningkatkan kepercayaan konsumen terhadap restoran cepat saji.

Berdasarkan hasil penelitian yang telah dilakukan, peneliti memberikan saran kepada pengelola antara lain sebagai berikut untuk memperbaiki kebijakan *CSR*, restoran cepat saji dapat melakukan kerjasama dengan organisasi atau komunitas yang sudah bekerja sama dengan bidang donasi terpilih. Misalnya, bekerja sama dengan lembaga pendidikan lokal atau organisasi amal yang berpengalaman akan memperkuat dampak program donasi dan memberikan

keyakinan kepada konsumen bahwa restoran cepat saji benar-benar peduli terhadap masyarakat dan lingkungan. Untuk meningkatkan *Brand Trust*, restoran cepat saji dapat menciptakan makanan yang berkualitas dan memberikan pelayanan yang ramah, efisien dan profesional, sehingga restoran cepat saji dapat memberikan ketenangan pikiran dan hati dalam memilih dan menikmati makanan di restoran. Untuk meningkatkan *Brand Image*, restoran cepat saji dapat memahami gaya dan preferensi konsumen saat ini, sehingga restoran cepat saji dapat melakukan penyesuaian pada menu, desain interior, dan strategi pemasaran untuk menciptakan gaya kekinian yang menarik bagi target pasar. Untuk meningkatkan *Word of Mouth*, restoran cepat saji dapat mengembangkan program yang memberikan keuntungan bagi pelanggan yang mengundang temannya, misalnya memberikan poin atau reward khusus bagi pelanggan yang berhasil mengundang temannya untuk makan di restoran tersebut, sehingga akan meningkatkan motivasi untuk mengundang lebih banyak orang. Untuk meningkatkan *Brand Commitment*, restoran cepat saji dapat membangun hubungan yang baik dengan pelanggan melalui interaksi yang bersahabat antara staf dan pelanggan, serta memberikan pelayanan yang baik sehingga terbentuk hubungan yang dapat memperkuat ikatan emosional dan membuat pelanggan merasa bahwa merek restoran cepat saji adalah bagian dari keluarga.

Penelitian ini hanya menguji industri makanan cepat saji pada umumnya. Peneliti selanjutnya dapat menguji industri makanan cepat saji yang dikelompokkan berdasarkan jenis makanannya. Penelitian ini hanya menguji 4 variabel yang dipengaruhi oleh kebijakan *CSR Brand Trust*, *Brand Image*, *Word of Mouth* dan *Brand Commitment*. Peneliti selanjutnya diharapkan dapat menambahkan variabel-variabel yang dapat muncul dari kebijakan *CSR*, seperti *brand love*, *brand passion*, dll untuk menciptakan kerangka yang lebih inklusif (Khan & Fatma, 2023).

DAFTAR RUJUKAN

Bae, GK, Lee, SM, & Luan, BK (2023). Dampak ESG terhadap Kepercayaan Merek dan *Word of Mouth* pada Perusahaan Makanan dan Minuman: Berfokus pada


- Wisatawan Pulau Jeju. *Keberlanjutan (Swiss)* , 15 (3), 1–14. <https://doi.org/10.3390/su15032348>
- Butt, MM, Khong, KW, & Alam, M. (2020). Mengelola integritas perilaku merek perusahaan: kasus dugaan pelanggaran sertifikasi Halal. *Jurnal Pemasaran Islam* , 12 (6), 1219–1238. <https://doi.org/10.1108/JIMA-04-2020-0109>
- Aksi Air Bersih. (2021). *Yuk Kita Mengenal Lebih Dekat, Junk Food dan Fast Food, Teman Sehari-Hari Kita* .
- Fahlevi, R. (2022). Pengaruh Kepercayaan Merek, Identifikasi Merek Dan Komitmen Merek Terhadap Loyalitas Merek Sepatu Olahraga Pengaruh Kepercayaan Merek, Identifikasi Merek Dan Komitmen Merek Terhadap Loyalitas Merek Pada Sepatu Olahraga. *Jurnal Studi Manajemen dan Kewirausahaan* , 3 (5), 3017–3026.
- Fatma, M., Khan, I., Rahman, Z., & Pérez, A. (2020). Ekonomi berbagi: pengaruh tanggung jawab sosial perusahaan terhadap komitmen merek. *Jurnal Manajemen Produk dan Merek* , 30 (7), 964–975. <https://doi.org/10.1108/JPBM-04-2020-2862>
- Fauzan, N. (2022). Pengaruh Corporate Social Responsibility Terhadap Reputasi Perusahaan Pada *Word of Mouth* Terhadap Kepercayaan Pelanggan. *Seri Konferensi GMPI* , 1 , 29–41. <https://doi.org/10.53889/gmpics.v1.83>
- Feng, Y., Akram, R., Hieu, VM, & Tien, NH (2022). Dampak tanggung jawab sosial perusahaan terhadap kinerja keuangan berkelanjutan perusahaan Italia: peran mediasi reputasi perusahaan. *Penelitian Ekonomi-Ekonomika Istrazivanja* , 35 (1), 4740–4758. <https://doi.org/10.1080/1331677X.2021.2017318>
- Gilal, FG, Channa, NA, Gilal, NG, Gilal, RG, Gong, Z., & Zhang, N. (2020). Tanggung jawab sosial perusahaan dan gairah merek di kalangan konsumen: Teori dan bukti. *Tanggung Jawab Sosial Perusahaan dan Pengelolaan Lingkungan* , 27 (5), 2275–2285. <https://doi.org/10.1002/CSR.1963>
- Rambut, JFJ, Hitam, WC, Babin, BJ, & Anderson, RE (2019). *Analisis Data Multivariat* . <https://doi.org/10.1002/9781119409137.ch4>
- Hanaysha, JR (2022). Dampak fitur pemasaran media sosial terhadap keputusan pembelian konsumen di industri makanan cepat saji: Kepercayaan merek sebagai mediator. *Jurnal Internasional Wawasan Data Manajemen Informasi* , 2 (2), 100102. <https://doi.org/10.1016/j.jjime.2022.100102>
- Hayes, AF, & Scharkow, M. (2013). Kepercayaan Relatif Uji Inferensial terhadap Pengaruh Tidak Langsung dalam Analisis Mediasi Statistik: Apakah Metode Benar-Benar Penting? *Ilmu Psikologi* , 24 (10), 1918–1927. <https://doi.org/10.1177/0956797613480187>
- Jr, JFH, Hitam, WC, Babin, BJ, Anderson, RE, Hitam, WC, & Anderson, RE (2018). *Analisis Data Multivariat* . <https://doi.org/10.1002/9781119409137.ch4>

- Kamboj, S. (2020). Menerapkan teori kegunaan dan gratifikasi untuk memahami partisipasi pelanggan dalam komunitas merek media sosial: Perspektif teknologi media. *Jurnal Pemasaran dan Logistik Asia Pasifik*, 32 (1), 205–231. <https://doi.org/10.1108/APJML-11-2017-0289>
- Karim, K., Ilyas, GB, Umar, ZA, Tajibu, MJ, & Junaidi, J. (2022). Kesadaran dan Loyalitas Konsumen di Sektor Perbankan Indonesia: Pentingkah Efek Ikatan Emosional? *Jurnal Pemasaran Islam*. <https://doi.org/10.1108/JIMA-03-2022-0092>
- Kataria, S., Saini, VK, Sharma, AK, Yadav, R., & Kohli, H. (2021). Pendekatan integratif terhadap hubungan loyalitas merek dan tanggung jawab sosial perusahaan. *Tinjauan Internasional tentang Pemasaran Publik dan Nirlaba*, 18 (3), 361–385. <https://doi.org/10.1007/s12208-021-00277-4>
- Khan, I., & Fatma, M. (2023). Pengaruh CSR terhadap Citra Merek dan *Word of Mouth* Konsumen: Peran Mediasi Kepercayaan Merek. *Keberlanjutan (Swiss)*, 15 (4). <https://doi.org/10.3390/su15043409>
- Khan, I., Hollebeek, LD, Fatma, M., Islam, JU, & Rahman, Z. (2020). Keterlibatan merek dan pengalaman dalam layanan online. *Jurnal Pemasaran Jasa*, 34 (2), 163–175. <https://doi.org/10.1108/JSM-03-2019-0106>
- Kwon, JH, Jung, SH, Choi, HJ, & Kim, J. (2020). Faktor pendahulu yang mempengaruhi kepercayaan merek restoran dan loyalitas merek: fokus pada konsumen AS dan Korea. *Jurnal Manajemen Produk dan Merek*, 30 (7), 990–1015. <https://doi.org/10.1108/JPBM-02-2020-2763>
- Langaro, D., de Fátima Salgueiro, M., Rita, P., & Del Chiappa, G. (2019). Partisipasi Pengguna di Halaman Merek Facebook dan Pengaruhnya terhadap Word-of-Mouth: Peran Pengetahuan Merek dan Hubungan Merek. *Jurnal Komunikasi Kreatif*, 14 (3), 177–195. <https://doi.org/10.1177/0973258619889404>
- Liao, SH, Chung, YC, & Chang, WJ (2019). Interaktivitas, keterlibatan, kepercayaan, niat membeli, dan promosi dari mulut ke mulut: Sebuah studi mediasi yang dimoderasi. *Jurnal Internasional Jasa, Teknologi dan Manajemen*, 25 (2), 116–137. <https://doi.org/10.1504/IJSTM.2019.098203>
- Liassi, S., & Kaplan, B. (2021). Studi Literatur Peran Nilai dan Tanggung Jawab Sosial Perusahaan dalam Keputusan Konsumsi Etis: Industri Makanan Cepat Saji. *Researchgate.Net*, Desember 2020.
- Liu, MT, Liu, Y., Mo, Z., Zhao, Z., & Zhu, Z. (2020). Bagaimana CSR mempengaruhi loyalitas perilaku pelanggan di industri hotel Cina. *Jurnal Pemasaran dan Logistik Asia Pasifik*, 32 (1), 1–22. <https://doi.org/10.1108/APJML-04-2018-0160>
- Muhammad, M. (2022). Pengaruh Moderasi Kepercayaan Merek pada Masa Pandemi COVID -19 dalam Hubungan antara Praktik CSR dan Loyalitas Merek Bank Umum Mesir. *Jurnal Ilmiah*, 3 (2), 709–748. <https://doi.org/10.21608/cfdj.2022.249383>

- Mushowirotn, N. (2020). *IMPLEMENTASI KONSEP TRIPLE BOTTOM LINE PADA CORPORATE SOCIAL RESPONSIBILITY DI RUMAH MAKAN CEPAT SAJI AYAM GEPREK SA'I*. 1–23.
- Nyamogosa, HM, & Obonyo, GO (2022). Strategi Bisnis Berkelanjutan untuk Pertumbuhan Restoran Cepat Saji: Perspektif Manajer Restoran Cepat Saji di Blok Ekonomi Lake Region, Kenya. *Jurnal Perhotelan dan Pariwisata* , 2 (1), 1–15. <https://doi.org/10.47672/jht.958>
- Palusuk, N., Koles, B., & Hasan, R. (2019). 'Yang Anda butuhkan hanyalah kecintaan terhadap merek': tinjauan kritis dan kerangka konseptual komprehensif untuk kecintaan terhadap merek. *Jurnal Manajemen Pemasaran* , 35 (1–2), 97–129. <https://doi.org/10.1080/0267257X.2019.1572025>
- Ramesh, K., Saha, R., Goswami, S., Sekar, & Dahiya, R. (2019). Respon konsumen terhadap kegiatan CSR: Memediasi peran citra merek dan sikap merek. *Tanggung Jawab Sosial Perusahaan dan Pengelolaan Lingkungan* , 26 (2), 377–387. <https://doi.org/10.1002/CSR.1689>
- Sekaran & Bougie, 2016. (2016). *Metode Penelitian untuk Bisnis: Pendekatan Pengembangan Keterampilan Edisi Ketujuh* .
- Sekaran, B. (2016). *Cara mudah untuk membantu siswa belajar, berkolaborasi, dan berkembang* . www.wileypluslearningspace.com
- Setiawan, D. (2020). Pengaruh Kepribadian Merek, Kepercayaan Terhadap Merek, Keterikatan Pada Merek Terhadap Komitmen Terhadap Merek. *Jurnal Manajemen Bisnis Dan Kewirausahaan* , 4 (4), 94. <https://doi.org/10.24912/jmbk.v4i4.8660>
- Shah, SHH, Lei, S., Hussain, ST, & Mariam, S. (2020). Bagaimana persepsi etika konsumen mempengaruhi niat membeli kembali dan promosi dari mulut ke mulut? Model moderasi termediasi. *Jurnal Etika Bisnis Asia* , 9 (1). <https://doi.org/10.1007/s13520-019-00096-1>
- Shelly, & Sitorus, DH (2022). Pengaruh *Brand Image*, *Brand Quality*, *Brand Trust* Terhadap *Brand Loyalty* Pada Produk Merek Philips. *Jurnal Ilmiah Mahasiswa* , 5 (3), 1–10.
- Singh, G., Slack, N., Sharma, S., Mudaliar, K., Narayan, S., Kaur, R., & Sharma, KU (2021). Antecedent terlibat dalam mengembangkan loyalitas pelanggan restoran cepat saji. *Jurnal TQM* , 33 (8), 1753–1769. <https://doi.org/10.1108/TQM-07-2020-0163>
- Sumatriani, S., Pane, D., & Kamaruddin, N. (2021). Peranan Corporate Social Responsibility Terhadap Reputasi Perusahaan Pada Pt Semen Tonasa. *Jurnal Administrasi Bisnis (JBA)* , 1 (1), 15. <https://doi.org/10.31963/jba.v1i1.2677>
- Yousaf, A., Mishra, A., & Bashir, M. (2020). Kepercayaan merek, komitmen institusional, dan dampaknya terhadap loyalitas siswa: bukti pendidikan tinggi di India. *Studi di Pendidikan Tinggi* , 45 (4), 878–891. <https://doi.org/10.1080/03075079.2018.1558441>

Aekram Faisal FEB

Artikel Lisa

 Penelitian 1

Document Details

Submission ID

trn:oid::3618:138229153

Submission Date

May 8, 2026, 11:41 PM GMT+7

Download Date

May 8, 2026, 11:55 PM GMT+7

File Name

Artikel Lisa.pdf

File Size

1.1 MB

20 Pages

6,032 Words

36,711 Characters

16% Overall Similarity

The combined total of all matches, including overlapping sources, for each database.




Filtered from the Report

- ▶ Bibliography
- ▶ Small Matches (less than 15 words)

Exclusions

- ▶ 5 Excluded Sources

Top Sources

- 13%  Internet sources
- 4%  Publications
- 9%  Submitted works (Student Papers)

Integrity Flags

0 Integrity Flags for Review

Our system's algorithms look deeply at a document for any inconsistencies that would set it apart from a normal submission. If we notice something strange, we flag it for you to review.

A Flag is not necessarily an indicator of a problem. However, we'd recommend you focus your attention there for further review.

Top Sources

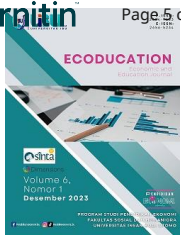
- 13% Internet sources
- 4% Publications
- 9% Submitted works (Student Papers)

Top Sources

The sources with the highest number of matches within the submission. Overlapping sources will not be displayed.

1	Internet	www.unsa.ac.id	3%
2	Student papers	Konsorsium PTS Indonesia - Small Campus II on 2025-12-28	2%
3	Internet	e-journal.trisakti.ac.id	2%
4	Internet	ejournal.unsa.ac.id	1%
5	Internet	jptam.org	1%
6	Internet	123dok.com	<1%
7	Internet	journal.formosapublisher.org	<1%
8	Internet	repository.upnjatim.ac.id	<1%
9	Student papers	Trisakti University on 2016-04-26	<1%
10	Internet	penerbitadm.pubmedia.id	<1%
11	Internet	digibug.ugr.es	<1%

12	Internet	piceeba.fe.unp.ac.id	<1%
13	Student papers	Universitas Diponegoro on 2024-11-29	<1%
14	Student papers	Universitas Terbuka on 2025-03-17	<1%
15	Student papers	University of Northumbria at Newcastle on 2025-01-20	<1%
16	Internet	eprints.ums.ac.id	<1%
17	Student papers	Fakultas Ekonomi Universitas Indonesia on 2015-03-25	<1%
18	Student papers	Udayana University on 2019-01-21	<1%
19	Internet	repository.ibs.ac.id	<1%
20	Internet	e-journal.uajy.ac.id	<1%
21	Internet	repository.upi.edu	<1%
22	Publication	Vika Diwinta Aulia, Sulastris Sulastris, Ahmad Maulana, Aslamia Rosa. "Pengaruh Br...	<1%
23	Internet	fbj.springeropen.com	<1%
24	Internet	media.neliti.com	<1%
25	Internet	www.ejurnalmalahayati.ac.id	<1%



ECODUCATION

Economics & Education Journal

Volume 5, Nomor 3, Desember 2023

P-ISSN : 2684-6993 (Print); E-ISSN : 2656-5234 (Online)

Pengaruh Kebijakan CSR Terhadap *Brand Image*, *Word of Mouth* dan *Brand Commitment* Melalui *Brand Trust*

Lisa Putri Hanindita*¹, Aekram Faisal²

^{1,2}Manajemen, Universitas Trisakti

E-mail Correspondence : aekram.faisal@trisakti.ac.id

Abstract

This research aims to test and analyze the influence of CSR policy on Brand Image, Word of Mouth and Brand Commitment through Brand Trust. The sample used in this research was 240 respondents. The sampling technique used was purposive sampling. Data were analyzed using the Structural Equation Model (SEM) method. The results of this research are: CSR policy has a positive effect on Brand Trust, Brand Trust has a positive effect on Brand Image, Word of Mouth and Brand Commitment, Brand Trust has a positive effect in mediating the influence between CSR Policy on Brand Image Policy and CSR on Word of Mouth and CSR Policy on Brand Commitment. This research wants to test the influence of CSR policy on Brand Commitment through Brand Trust in fast food restaurants, in addition to Brand Image and Word of Mouth which have been tested by previous researchers.

Keywords: *Brand Commitment, Brand Image, Brand Trust, CSR Policy, Word of Mouth*

Abstrak

Penelitian ini bertujuan untuk menguji dan menganalisis pengaruh kebijakan CSR terhadap *Brand Image*, *Word of Mouth*, dan *Brand Commitment* melalui *Brand Trust*. Sampel yang digunakan dalam penelitian ini adalah 240 responden. Teknik pengambilan sampel yang digunakan adalah *purposive sampling*. Data dianalisis menggunakan metode *Structural Equation Model* (SEM). Hasil penelitian ini adalah: Kebijakan CSR berpengaruh positif terhadap *Brand Trust*, *Brand Trust* berpengaruh positif terhadap *Brand Image*, *Word of Mouth* dan *Brand Commitment*, *Brand Trust* berpengaruh positif dalam mediasi pengaruh antara Kebijakan CSR terhadap Kebijakan *Brand Image* dan CSR terhadap *Word of Mouth* dan Kebijakan CSR terhadap *Brand Commitment*. Penelitian ini ingin menguji pengaruh kebijakan CSR terhadap komitmen merek melalui kepercayaan merek di restoran cepat saji, selain citra merek dan *Word of Mouth* yang telah diuji oleh peneliti sebelumnya.

Kata kunci : *Komitmen Merek, Citra Merek, Kepercayaan Merek, Kebijakan CSR, Word of Mouth*

PENDAHULUAN

Peran tanggung jawab sosial dan lingkungan dalam kegiatan bisnis semakin dipahami oleh perusahaan. Konsep ini dikenal dengan *Corporate Social Responsibility (CSR)*, dimana perusahaan bertanggung jawab atas dampak sosial dan lingkungan dari operasional bisnisnya. Saat ini, sebagian besar bisnis di seluruh dunia termasuk restoran cepat saji menyadari pentingnya keberlanjutan dalam mencapai reputasi yang baik dan meraih keunggulan dari aspek kompetitif yang ada (Nyamogosa & Obonyo, 2022). Melalui pelaksanaan kegiatan *CSR* perusahaan dapat menunjukkan kepada masyarakat bahwa mereka mempunyai kepedulian yang tinggi terhadap kelestarian lingkungan hidup, sehingga *CSR* diartikan sebagai suatu sistem bisnis yang mengarahkan perusahaan untuk melakukan tindakan-tindakan yang bersifat sosial bertanggung jawab terhadap perusahaan itu sendiri, pemangku kepentingan, dan masyarakat secara keseluruhan (Liassi & Kaplan, 2021). Salah satu industri yang berpotensi memberikan dampak besar terhadap masyarakat dan lingkungan sekitar, seperti industri makanan cepat saji, perlu memperhatikan *CSR* dalam menjalankan bisnis.

Perkembangan industri saat ini semakin pesat berkat kemajuan teknologi yang memerlukan penggunaan sumber daya alam dan energi yang lebih besar dalam operasionalnya, sehingga mengakibatkan peningkatan limbah industri yang berdampak pada kerusakan lingkungan dan kerugian sosial bagi masyarakat (Mushowirotn, 2020). Salah satu penyebab pencemaran lingkungan adalah limbah dari dapur seperti sisa minyak goreng atau sisa makanan yang diproduksi pelanggan. Berdasarkan penelitian yang dilakukan oleh *Clean Water Action* (2021), diketahui bahwa makanan cepat saji menyumbang 49% dari total sampah yang berasal dari kemasannya, dimana sekitar 39% terdiri dari bahan seperti plastik dan *styrofoam* yang membutuhkan waktu berabad-abad untuk terurai.

Untuk mencapai kesuksesan jangka panjang, perusahaan perlu memperhatikan *CSR* terhadap masyarakat dan menjaga kelestarian sumber daya

lingkungan (Feng et al., 2022). Oleh karena itu, perusahaan menerapkan praktik pengurangan sampah dengan mengurangi penggunaan bahan kemasan sekali pakai, seperti mengganti *styrofoam* dengan bahan ramah lingkungan yang dapat didaur ulang. Selain itu, efisiensi penggunaan sumber daya seperti pengendalian jumlah bahan baku yang digunakan dapat membantu mengurangi limbah yang dihasilkan sehingga mengurangi kekhawatiran masyarakat. Alhasil, perusahaan mengedepankan pelestarian lingkungan hidup sebagai prioritas yang sejajar dengan pencapaian manfaat ekonomi, sehingga akan membantu memperkuat kepercayaan merek di kalangan konsumen.

Ketika konsumen menganggap restoran cepat saji memperhatikan *CSR*, maka konsumen semakin percaya terhadap merek tersebut. Adanya kepercayaan akan mengurangi rasa keterpisahan emosional antara pelanggan dan perusahaan, sehingga menciptakan citra merek yang baik di kalangan konsumen restoran cepat saji yang sudah ada maupun calon konsumen. Konsumen yang mempercayai perusahaan juga akan memberikan rekomendasi dan review yang positif kepada orang lain, sehingga *Word of Mouth* yang positif mengenai *CSR* restoran cepat saji dapat membantu meningkatkan reputasi merek dan minat konsumen terhadap merek tersebut.

Selain itu, kepercayaan juga berimplikasi pada aspek lain yaitu komitmen merek (Kamboja, 2020). Komitmen merek menggambarkan respon perilaku yang melibatkan sikap positif dan kemauan untuk menjaga hubungan dengan suatu merek. Komitmen dalam hubungan berkembang ketika konsumen memiliki kepercayaan terhadap perusahaan dan terbentuk ikatan psikologis antara keduanya, sehingga memiliki motivasi untuk menjaga hubungan yang berharga. (Yousaf dkk., 2020). Konsumen yang memiliki komitmen merek yang kuat cenderung lebih setia dan terlibat aktif dalam interaksi dengan merek, seperti melakukan pembelian berulang, merekomendasikan merek kepada orang lain, dan berpartisipasi dalam aktivitas merek. Oleh karena itu, komitmen mencerminkan keinginan untuk mempertahankan hubungan dengan merek di masa depan dan keinginan untuk terus membeli merek tersebut (Palusuk et al., 2019).

Khan dan Fatma (2023) menjelaskan bahwa mereka telah menunjukkan bahwa *CSR* mempengaruhi kepercayaan merek dan berdampak pada faktor-faktor seperti citra merek dan promosi dari mulut ke mulut. Pada penelitian ini kami mencoba mencari dampak lain yang ditimbulkan oleh kepercayaan merek, sehingga pada penelitian ini kami mencoba menguji apakah kebijakan *CSR* dapat mempengaruhi citra merek, *Word of Mouth* dan komitmen merek melalui kepercayaan merek.

Kebijakan *CSR* dan *Brand Trust*

Ramesh et al., (2019) mengatakan bahwa *CSR* merupakan inisiatif komprehensif di bidang amal dan kemanusiaan yang telah mengalami perubahan seiring dengan tren yang berkembang. Menurut penelitian Khan dan Fatma (2023) *CSR* merupakan sebuah konsep dimana perusahaan secara sukarela memasukkan perhatian terhadap permasalahan sosial, lingkungan, dan etika ke dalam aktivitas kerja dan hubungan dengan pemangku kepentingan, dengan tujuan untuk berkontribusi dalam upaya menciptakan lingkungan yang lebih berkelanjutan. masyarakat yang lebih bersih dan lebih baik, Sedangkan menurut Sumatriani dkk., (2021) penerapan *CSR* merupakan upaya bertanggung jawab yang dilakukan perusahaan untuk berperan dalam mengatasi permasalahan sosial dengan meningkatkan aspek perekonomian, meningkatkan kualitas hidup masyarakat, dan mengurangi dampak negatif operasional perusahaan terhadap lingkungan sekitar.

Perusahaan yang mengutamakan tujuan sosial dalam pengambilan keputusan strategis dapat membangun kepercayaan terhadap perusahaan tersebut secara signifikan (Gilal et al., 2020). Penelitian Khan dan Fatma (2023) membuktikan persepsi konsumen terhadap *CSR* berpengaruh positif dan signifikan terhadap tingkat *Brand Trust*. Selain itu, penelitian Kataria et al., (2021) juga membuktikan bahwa *CSR* mempunyai pengaruh positif terhadap *Brand Trust*. Jadi, hipotesis yang diajukan untuk penelitian adalah:

H1: Terdapat pengaruh positif kebijakan *CSR* terhadap *Brand Trust*.

Brand Trust dan Brand Image

Evaluasi konsumen terhadap keandalan suatu produk berdasarkan pengalaman yang terdiri dari sejumlah transaksi dan interaksi, termasuk kepuasan pelanggan dan ekspektasi kinerja produk, merupakan definisi *Brand Trust* yang dikembangkan oleh (Mohamed, 2022). Menurut Shelly dan Sitorus (2022) kepercayaan merek merupakan suatu keyakinan yang dimiliki konsumen sebelum membeli suatu produk dengan mencari informasi terkait produk yang akan dibeli. Jika tingkat kepercayaan terhadap merek meningkat di kalangan konsumen pada pasar sasaran, maka perusahaan akan lebih mudah menyampaikan pesan pemasaran yang diinginkan dan menciptakan citra merek yang positif di benak konsumen (Hanaysha, 2022).

Kepercayaan memiliki peran penting dalam membentuk keinginan untuk mempertahankan hubungan jangka panjang dengan suatu merek. Fokus yang kuat pada pelanggan dan mengembangkan inovasi yang bernilai bagi konsumen dapat meningkatkan citra merek. Penelitian Khan dan Fatma (2023) menyimpulkan bahwa terdapat hubungan positif dan signifikan antara *Brand Trust* dan *Brand Image*. Selain itu, beberapa penelitian juga menunjukkan, antara lain penelitian Alimudin et al., (2023); Musnaini dkk., (2022); Weldesylasie et al., (2023) membuktikan bahwa *Brand Trust* berdampak positif terhadap *Brand Image*. Jadi, hipotesis yang diajukan untuk penelitian adalah:

H2: Terdapat pengaruh positif *Brand Trust* terhadap *Brand Image*.

Brand Trust dan Word of Mouth

Brand Trust berperan penting dalam mempengaruhi perilaku konsumen secara spontan. Keberhasilan perusahaan dalam membangun kepercayaan dan hubungan yang solid dengan konsumen akan meningkatkan komitmen konsumen dan berdampak positif pada penyebaran informasi dari mulut ke mulut. Merujuk pada penelitian yang dilakukan oleh Khan dan Fatma (2023) menyatakan bahwa terdapat hubungan positif langsung antara *Brand Trust* dengan *Word of Mouth* yang dilakukan konsumen. Kemudian penelitian Liao et al., (2019) juga menyatakan bahwa *Brand Trust* berpengaruh positif terhadap *Word of Mouth*. Hal

ini diperkuat dengan temuan penelitian yang dilakukan oleh Bae et al., (2023) yang menyatakan bahwa *Brand Trust* akan memberikan pengaruh positif terhadap *Word of Mouth*. Jadi, hipotesis yang diajukan untuk penelitian adalah:

H3: Terdapat pengaruh positif *Brand Trust* terhadap *Word of Mouth*.

Brand Trust dan Brand Commitment

Brand Trust dan *Brand Commitment* mempunyai peran penting dalam membentuk hubungan yang dianggap bernilai. Konsumen yang memiliki tingkat kepercayaan yang tinggi terhadap suatu merek akan memotivasi mereka untuk lebih terlibat dengan merek tersebut di masa depan. Konsumen yang berkomitmen cenderung menolak alternatif lain yang tersedia. Hal ini didukung oleh penelitian Fahlevi (2022) bahwa *Brand Trust* mempunyai pengaruh positif terhadap *Brand Commitment*. Melansir dari Khan et al., (2020) bahwa *Brand Commitment* dipengaruhi secara positif oleh *Brand Trust*. Setiawan (2020) juga berpendapat bahwa *Brand Trust* berdampak positif terhadap *Brand Commitment*. Jadi, hipotesis yang diajukan untuk penelitian adalah:

H4: Terdapat pengaruh positif *Brand Trust* terhadap *Brand Commitment*.

Kebijakan CSR terhadap *Brand Image* dengan variabel *Brand Trust* sebagai variabel mediasi

CSR dapat dijadikan peluang untuk mencapai nilai perusahaan yang baik dengan memberikan efek positif terhadap *Brand Image*. Didukung oleh pendapat Liu et al., (2020) bahwa konsumen percaya bahwa penerapan kebijakan CSR seperti memperlakukan konsumen, karyawan, dan masyarakat secara etis akan memberikan informasi produk yang lebih jujur dan menjamin kualitas produk, sehingga akan menimbulkan persepsi positif terhadap *Brand Image*. Hal ini akan mencerminkan tingkat kepercayaan yang tinggi terhadap merek tersebut. Oleh karena itu, *Brand Trust* menjadi faktor utama yang mempengaruhi citra merek karena dianggap memberikan manfaat pemasaran tertentu (Khan dan Fatma, 2023). Maka hipotesis yang diajukan dalam penelitian ini adalah:

H5: *Brand Trust* berpengaruh positif dalam memediasi pengaruh Kebijakan CSR terhadap *Brand Image*.

Kebijakan CSR terhadap *Word of Mouth* dengan variabel *Brand Trust* sebagai variabel mediasi

Perusahaan menerapkan kebijakan CSR untuk menciptakan persepsi positif terhadap perusahaan. Didukung oleh penelitian Fauzan (2022) bahwa kebijakan CSR dapat membangun komunikasi organisasi dan mendorong interaksi dengan pemangku kepentingan, pelanggan, dan pihak lain. Komunikasi *Word of Mouth* yang efektif akan menghasilkan persepsi yang positif. Untuk membentuk persepsi positif, konsumen harus memiliki *Brand Trust* yang merupakan komponen penting dalam hubungan jangka panjang (Khan & Fatma, 2023). Hal ini diperkuat dengan penelitian Langaro et al., (2019) yang menyatakan bahwa niat untuk merekomendasikan suatu merek cenderung lebih tinggi ketika konsumen memiliki kepercayaan terhadap merek tersebut dan informasi yang diberikan oleh merek tersebut. Maka hipotesis yang diajukan dalam penelitian ini adalah:

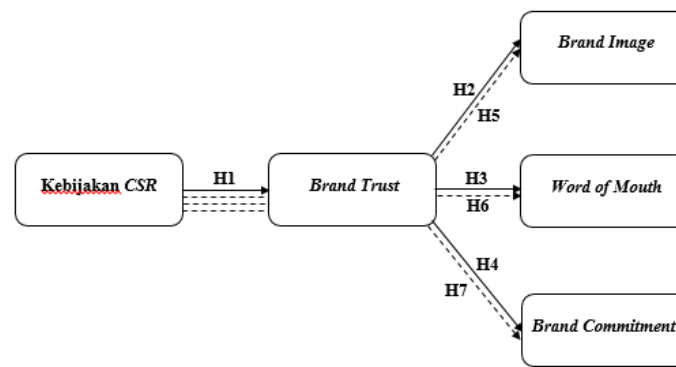
H6: *Brand Trust* berpengaruh positif dalam memediasi pengaruh Kebijakan CSR terhadap *Word of Mouth*

Kebijakan CSR terhadap *Brand Commitment* dengan variabel *Brand Trust* sebagai variabel mediasi

Untuk membangun komitmen yang kuat terhadap merek, perusahaan menerapkan kebijakan CSR dalam menjalankan operasionalnya. Hal ini didukung oleh penelitian Fatma et al., (2020) bahwa CSR dinilai efektif untuk membangun komitmen yang kuat terhadap merek sehingga merek yang menerapkan kebijakan CSR akan memperoleh keterlibatan yang lebih tinggi dari konsumen. Untuk memperoleh tingkat komitmen yang lebih tinggi dari konsumen, diperlukan *Brand Trust*. Didukung oleh penelitian Butt et al., (2020) bahwa *Brand Trust* dianggap sebagai dasar untuk membangun komitmen konsumen. Maka hipotesis yang diajukan dalam penelitian ini adalah:

H7: *Brand Trust* berpengaruh positif dalam memediasi pengaruh Kebijakan CSR terhadap *Brand Commitment*

Berdasarkan tinjauan pustaka, terdapat lima variabel yang akan diteliti antara lain kebijakan CSR, *Brand Trust*, *Brand Image*, *Word of Mouth* dan *Brand Commitment* yang didasarkan pada penelitian sebelumnya yang dilakukan oleh Khan dan Fatma (2023) dan Khan et al., (2020). Peregangan konseptual dalam penelitian ini bertujuan untuk mengetahui dampak lain yang ditimbulkan oleh kepercayaan merek. Berdasarkan teori yang telah disampaikan sebelumnya, maka dapat digambarkan melalui kerangka konseptual, sebagai berikut:



Gambar 1. Kebijakan CSR tentang *Brand Image*, *Word of Mouth* dan *Brand Commitment* melalui *Brand Trust*

1

METODE PENELITIAN

Penelitian ini menggunakan pendekatan deskriptif kuantitatif. Penelitian ini menggunakan data primer yaitu pengumpulan data secara langsung melalui penyebaran kuesioner kepada responden dengan menggunakan Google form. Metode pengumpulan data yang digunakan dalam penelitian ini adalah metode *non-probability sampling* dengan teknik *purposive sampling* yaitu pengambilan sampel berdasarkan kriteria tertentu (Sekaran & Bougie, 2016). Kriteria responden adalah konsumen yang sering datang dan membeli makanan di *fastfood* resto minimal 2 kali dalam 1 bulan terakhir, berusia minimal 17 tahun dan mempunyai pemahaman tentang CSR. Hair et al., (2019) merekomendasikan jika menggunakan analisis SEM, jumlah responden minimal 200 responden. Oleh

karena itu, dalam penelitian ini peneliti mengambil sampel sebanyak 240 responden untuk mengantisipasi kemungkinan drop out dari sampel.

Penelitian ini menguji hubungan lima variabel yaitu Kebijakan CSR (KC), *Brand Trust* (BT), *Brand Image* (BI), *Word of Mouth* (WOM) dan *Brand Commitment* (BC). Setiap variabel menggunakan jumlah pengukuran yang berbeda. Model eksternal KC diukur menggunakan empat pernyataan (Khan & Fatma, 2023), BT diukur menggunakan tiga pernyataan referensi Kwon et al., (2020), BI diukur menggunakan tiga pernyataan Singh et al., (2021), WOM diukur menggunakan tiga pernyataan Shah et al., (2020) dan BC diukur menggunakan empat pernyataan Karim et al., (2022). Skala likert dari 1 (sangat tidak setuju) hingga 5 (sangat setuju) untuk menyatakan persetujuan responden terhadap pernyataan yang diterapkan dalam penelitian ini.

Dalam penelitian ini alat analisis data yang digunakan adalah *Structural Equation Model* (SEM) yang dijalankan dengan program JASP. *Structural Equation Model* (SEM) dinilai tepat karena jumlah variabel yang diteliti dalam penelitian ini banyak dan berbentuk kerangka konseptual berjenjang sehingga lebih efektif jika menggunakan SEM.

HASIL DAN PEMBAHASAN

Profil Responden

Tabel 1. Profil Responden

	Frekuensi	Persentase (%)
<u>Ienis kelamin</u>		
Pria	65	27,1
Wanita	175	72,9
<u>Usia</u>		
17 - 24 tahun (Gen Z)	131	54,6
25 - 40 tahun (Gen Y/Milenial)	73	30,4
41 - 56 tahun (Gen X)	35	14,6
> 56 tahun (Baby Boomer)	1	0,4
<u>Pendidikan</u>		
SMA/SMK	107	44,6
Diploma	19	7,9
Sarjana	104	43,3

	Frekuensi	Persentase (%)
Magister	9	3,8
Dokter	1	0,4
<u>Bekerja</u>		
Pegawai pemerintahan	9	3,8
Karyawan swasta	62	25,8
Pelajar / Pelajar	109	45,4
Profesional (Dokter, Perawat, Pengacara, dll.)	17	7,1
Pengusaha	43	17,9
<u>Penghasilan per Bulan</u>		
< Rp 5.000.000,-	141	58,8
Rp 5.000.000,- s/d Rp 10.000.000,-	74	1,7
Rp 10.000.001,- s/d Rp 15.000.000,-	20	8,3
Rp 15.000.001,- s/d Rp 20.000.000,-	1	0,4
> Rp 20.000.000,-	4	30,8
<u>Merek restoran cepat saji yang sering dikunjungi</u>		
KFC	51	21,2
McDonald's	104	43,3
Pizza Hut	17	7,1
J.CO	6	2,5
Raja Burger	8	3,3
Starbucks	19	7,9
Hoka – Hoka Bento	12	5
Pabrik Orang Kaya	8	3,3
Chatime	9	3,8
Breadtalk	1	0,4
Campuran	2	0,83
Yoshinoya	2	0,83

Berdasarkan tabel 1 terlihat jumlah responden berdasarkan jenis kelamin mayoritas adalah perempuan sebanyak 175 (72,9%). Kemudian berdasarkan usia, mayoritas responden berusia 17-24 tahun (Gen Z) sebanyak 131 (54,6%). Selanjutnya berdasarkan pendidikan mayoritas responden berpendidikan SMA/SMK sebanyak 107 (44,6%). Kemudian berdasarkan pekerjaan, mayoritas responden adalah pelajar sebanyak 109 (45,4%). Kemudian karakteristik responden berdasarkan rata-rata pendapatan per bulan mayoritas < Rp 5.000.000,- sebanyak 141 (58,8%). Dan yang terakhir berdasarkan brand restoran cepat saji

yang paling banyak dikunjungi responden adalah McDonald's sebanyak 104 responden (43%).

Model dan Pengukuran

1 Seperti disebutkan di atas, penelitian ini menerapkan *SEM*. Dalam penelitian ini uji instrumen penelitian bertujuan untuk menguji instrumen dengan cara menguji validitas dan reliabilitas kuesioner yang telah diisi oleh responden untuk menguji instrumen sehingga diperoleh alat ukur yang valid dan reliabel. Analisis faktor merupakan alat analisis yang digunakan untuk menguji validitas penelitian ini dengan cara membandingkan nilai faktor pemuatan setiap pernyataan dengan standar pemuatan faktor. Menyesuaikan dengan jumlah indikator, maka target sampel dalam penelitian ini ditetapkan sebanyak 240 responden, dengan demikian loading faktor yang digunakan adalah $\geq 0,35$ sehingga indikator dinyatakan valid (Hair et al., 2019). Uji reliabilitas dilakukan dengan melihat nilai koefisien Cronbach's alpha, variabel dinyatakan diterima jika Cronbach's alpha $\geq 0,60$ (Sekaran & Bougie, 2016).

Tabel 2 menyajikan hasil uji validitas dan reliabilitas dengan menggunakan 2 pengukuran yaitu analisis faktor dan *Cronbach's alpha*.

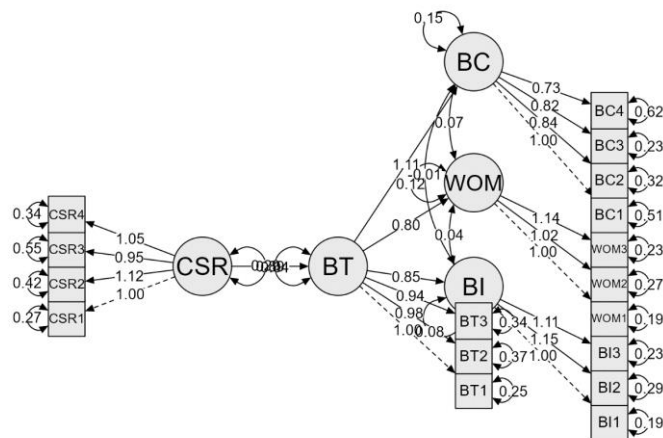
Tabel 2. Hasil Uji Validitas dan Reliabilitas

TIDAK	Variabel	Jumlah item	Koefisien Alpha Cronbach	Pemuatan Faktor
1.	Kebijakan <i>CSR</i>	4	0,759	0,681 hingga 0,712
2.	<i>Brand Trust</i>	3	0,715	0,632 hingga 0,744
3.	<i>Brand Image</i>	3	0,806	0,770 hingga 0,773
4.	<i>Word of Mouth</i>	3	0,812	0,788 hingga 0,789
5.	<i>Brand Commitment</i>	4	0,771	0,562 hingga 0,698

3 Berdasarkan hasil uji validitas dan reliabilitas pada tabel 2 dapat disimpulkan bahwa pengujian validitas setiap item pernyataan dari variabel Kebijakan *CSR*, *Brand Trust*, *Brand Image*, *Word of Mouth*, dan *Brand Commitment* secara keseluruhan memiliki nilai faktor loading $\geq 0,35$ dan nilai *Cronbach's alpha* $\geq 0,6$. Oleh karena itu seluruh pernyataan yang digunakan untuk mengukur variabel

Kebijakan *CSR, Brand Trust, Brand Image, Word of Mouth, dan Brand Commitment* dapat dikatakan valid dan reliabel.

Sebelum dilakukan pengujian hipotesis, terlebih dahulu akan dilakukan uji *goodness of fit* atau kesesuaian model. Uji *goodness of fit* bertujuan untuk mengetahui apakah model yang diajukan peneliti layak dilakukan (Rambut dkk., 2019) Berdasarkan hasil uji kecocokan dinyatakan bahwa model yang digunakan dalam penelitian ini lolos uji kecocokan, karena terdapat 1 indikator yang memenuhi kriteria kesesuaian model yaitu uji *goodness of fit* maka dapat disimpulkan bahwa model yang digunakan dalam penelitian ini lolos uji *goodness of fit*. Model yang digunakan dalam penelitian ini memenuhi kriteria *goodness of fit*, karena terdapat 8 indikator yang sesuai dengan kriteria kesesuaian model yaitu nilai RMSEA sebesar 0.070, nilai GFI sebesar 0.987, nilai SRMR sebesar 0.050, TLI sebesar 0.913, CFI sebesar 0.929, PNFI sebesar 0,722, AIC sebesar 8.123,819 dan ECVI sebesar 1,497. Dengan demikian model yang digunakan sudah sesuai dengan data yang diperoleh dan dapat dilanjutkan ke tahap berikutnya.



Mengukur Pengaruh Langsung dan Tidak Langsung

Pengujian hipotesis dalam penelitian ini adalah dengan membandingkan *p-value* dan alpha (*error rate*) sebesar 0,05 (Hair et al., 2019). Syarat dalam pengambilan keputusan pengujian hipotesis adalah jika *p-value* ≤ 0,05 dan nilai taksirannya positif maka H_0 ditolak atau H_a diterima. Sehingga terdapat pengaruh yang positif antara variabel independen terhadap variabel dependen. Jika *p-value* >

0,05 maka H_0 diterima atau H_a ditolak. Jadi tidak ada pengaruh dari variabel independen terhadap variabel dependen.

Untuk menguji hipotesis dengan peran mediasi, penelitian ini menggunakan metode bootstrapping yang dikembangkan oleh (Hayes & Scharkow, 2013), menggunakan JASP dengan melihat interval kepercayaan 95% berdasarkan hasil *bootstrap* pada 240 sampel, dengan ketentuan jika *BootLLCI* dan rentang *BootULCI* dari hasil efek tidak langsung tidak termasuk nilai nol (0), maka dapat disimpulkan bahwa estimasi tersebut signifikan dan terjadi efek mediasi. Apabila rentang *BootLLCI* dan *BootULCI* dari hasil pengaruh tidak langsung memuat nilai nol (0), maka dapat ditulis estimasinya tidak signifikan dan tidak terdapat pengaruh mediasi.

Tabel 3. Tabel Hasil Uji Hipotesis Langsung

	Hipotesa	Perkiraan	Nilai-P	Keputusan
H1:	Terdapat pengaruh positif kebijakan CSR terhadap kepercayaan merek.	0,918	0,000	H1 Didukung
H2:	Terdapat pengaruh positif kepercayaan merek terhadap citra merek.	0,845	0,000	H2 Didukung
H3:	Terdapat pengaruh positif kepercayaan merek terhadap <i>Word of Mouth</i> .	0,770	0,000	H3 Didukung
H4:	Terdapat pengaruh positif kepercayaan merek terhadap komitmen merek.	0,831	0,000	H4 Didukung

Berdasarkan hasil pengujian hipotesis pertama diperoleh nilai signifikansi sebesar $0,000 \leq 0,05$ dengan nilai estimasi positif sebesar 0,918. Dengan demikian dapat disimpulkan hipotesis 1 terdukung yang menyatakan bahwa CSR berpengaruh positif terhadap *Brand Trust*. Berdasarkan hasil pengujian hipotesis kedua diperoleh nilai signifikansi sebesar $0,000 \leq 0,05$ dengan nilai estimasi positif sebesar 0,845. Dengan demikian dapat disimpulkan bahwa hipotesis 2 terdukung yang menyatakan bahwa *Brand Trust* berpengaruh positif terhadap *Brand Image*. Berdasarkan hasil pengujian hipotesis ketiga diperoleh nilai signifikansi sebesar $0,000 \leq 0,05$ dengan nilai estimasi positif sebesar 0,770. Dengan demikian dapat disimpulkan bahwa hipotesis 3 terdukung yang menyatakan *Brand Trust* berpengaruh positif terhadap *Word of Mouth*. Berdasarkan hasil pengujian

hipotesis keempat diperoleh nilai signifikansi sebesar $0,000 \leq 0,05$ dengan nilai estimasi positif sebesar 0,831. Dengan demikian dapat disimpulkan bahwa hipotesis 4 terdukung yang menyatakan bahwa *Brand Trust* berpengaruh positif terhadap *Brand Commitment*.

Tabel 4. Tabel Hasil Uji Hipotesis Tidak Langsung

	Perkiraan	Nilai-Z	Nilai-P	Interval Keyakinan 95%.		Keputusan
				Lebih rendah	Atas	
H 5: <i>CSR</i> → <i>BT</i> → <i>BI</i>	0,254	6.832	< .001	0,159	0,381	H5 Didukung
H 6: <i>CSR</i> → <i>BT</i> → <i>WOM</i>	0,257	6.637	< .001	0,162	0,373	H6 Didukung
H 7: <i>CSR</i> → <i>BT</i> → <i>SM</i>	0,162	3.433	< .001	0,048	0,283	H7 Didukung

Berdasarkan hasil pengujian hipotesis kelima diperoleh nilai *BootLLCI* sebesar 0,159 dan *BootULCI* sebesar 0,381. Dengan demikian dapat disimpulkan terdapat peran mediator karena nilai *BootLLCI* dan *BootULCI* tidak termasuk nol, maka pengaruh tidak langsung pada pengujian ini dinyatakan signifikan yang menyatakan bahwa *Brand Trust* berperan memediasi antara *CSR* dan *Brand Image*. Berdasarkan hasil pengujian hipotesis kelima diperoleh nilai *BootLLCI* sebesar 0,162 dan *BootULCI* sebesar 0,373. Dengan demikian dapat disimpulkan terdapat peran mediator karena nilai *BootLLCI* dan *BootULCI* tidak termasuk nol, maka pengaruh tidak langsung pada pengujian ini dinyatakan signifikan yang menyatakan bahwa *Brand Trust* berperan memediasi antara *CSR* terhadap *Word of Mouth*. Berdasarkan hasil pengujian hipotesis kelima diperoleh nilai *BootLLCI* sebesar 0,048 dan nilai *BootULCI* sebesar 0,283. Dengan demikian dapat disimpulkan terdapat peran mediator karena nilai *BootLLCI* dan *BootULCI* tidak termasuk nol, maka pengaruh tidak langsung pada pengujian ini dinyatakan signifikan yang menyatakan bahwa *Brand Trust* berperan memediasi antara *CSR* terhadap *Brand Commitment*.

KESIMPULAN

Kesimpulan dari penelitian ini bahwa terdapat pengaruh positif kebijakan *CSR* terhadap *Brand Trust*. Hal ini menunjukkan bahwa peningkatan kebijakan *CSR*

perusahaan dapat membantu meningkatkan kepercayaan konsumen terhadap restoran cepat saji terdapat pengaruh positif *Brand Trust* terhadap *Brand Image*. Hal ini menunjukkan bahwa meningkatkan kepercayaan konsumen terhadap perusahaan dapat membantu meningkatkan citra merek makanan cepat saji tersebut restoran. Ada pengaruh positif *Brand Trust* terhadap *Word of Mouth*. Hal ini menunjukkan bahwa peningkatan kepercayaan konsumen terhadap perusahaan dapat membantu meningkatkan *Word of Mouth* terhadap restoran cepat saji. Terdapat pengaruh positif *Brand Trust* terhadap *Brand Commitment*. Hal ini menunjukkan bahwa peningkatan kepercayaan konsumen terhadap perusahaan dapat membantu meningkatkan komitmen yang lebih kuat terhadap restoran cepat saji. Terdapat pengaruh positif kebijakan *CSR* terhadap *Brand Image* yang dimediasi oleh *Brand Trust*. Hal ini menunjukkan bahwa peningkatan kebijakan *CSR* dapat membantu meningkatkan persepsi positif terhadap *Brand Image* makanan cepat saji restoran dan juga meningkatkan kepercayaan konsumen terhadap restoran cepat saji. Terdapat pengaruh positif kebijakan *CSR* terhadap *Word of Mouth* yang dimediasi oleh *Brand Trust*. Hal ini menunjukkan bahwa peningkatan kebijakan *CSR* perusahaan dapat membantu meningkatkan konsumen berbicara baik tentang restoran cepat saji kepada orang lain dan juga meningkatkan kepercayaan konsumen terhadap restoran cepat saji. Terdapat pengaruh positif kebijakan *CSR* terhadap *Brand Commitment* yang dimediasi oleh *Brand Trust*. Hal ini menunjukkan bahwa peningkatan kebijakan *CSR* perusahaan dapat membantu meningkatkan semakin kuatnya komitmen konsumen terhadap restoran cepat saji dan juga meningkatkan kepercayaan konsumen terhadap restoran cepat saji.

Berdasarkan hasil penelitian yang telah dilakukan, peneliti memberikan saran kepada pengelola antara lain sebagai berikut untuk memperbaiki kebijakan *CSR*, restoran cepat saji dapat melakukan kerjasama dengan organisasi atau komunitas yang sudah bekerja sama dengan bidang donasi terpilih. Misalnya, bekerja sama dengan lembaga pendidikan lokal atau organisasi amal yang berpengalaman akan memperkuat dampak program donasi dan memberikan

keyakinan kepada konsumen bahwa restoran cepat saji benar-benar peduli terhadap masyarakat dan lingkungan. Untuk meningkatkan *Brand Trust*, restoran cepat saji dapat menciptakan makanan yang berkualitas dan memberikan pelayanan yang ramah, efisien dan profesional, sehingga restoran cepat saji dapat memberikan ketenangan pikiran dan hati dalam memilih dan menikmati makanan di restoran. Untuk meningkatkan *Brand Image*, restoran cepat saji dapat memahami gaya dan preferensi konsumen saat ini, sehingga restoran cepat saji dapat melakukan penyesuaian pada menu, desain interior, dan strategi pemasaran untuk menciptakan gaya kekinian yang menarik bagi target pasar. Untuk meningkatkan *Word of Mouth*, restoran cepat saji dapat mengembangkan program yang memberikan keuntungan bagi pelanggan yang mengundang temannya, misalnya memberikan poin atau reward khusus bagi pelanggan yang berhasil mengundang temannya untuk makan di restoran tersebut, sehingga akan meningkatkan motivasi untuk mengundang lebih banyak orang. Untuk meningkatkan *Brand Commitment*, restoran cepat saji dapat membangun hubungan yang baik dengan pelanggan melalui interaksi yang bersahabat antara staf dan pelanggan, serta memberikan pelayanan yang baik sehingga terbentuk hubungan yang dapat memperkuat ikatan emosional dan membuat pelanggan merasa bahwa merek restoran cepat saji adalah bagian dari keluarga.

Penelitian ini hanya menguji industri makanan cepat saji pada umumnya. Peneliti selanjutnya dapat menguji industri makanan cepat saji yang dikelompokkan berdasarkan jenis makanannya. Penelitian ini hanya menguji 4 variabel yang dipengaruhi oleh kebijakan *CSR Brand Trust*, *Brand Image*, *Word of Mouth* dan *Brand Commitment*. Peneliti selanjutnya diharapkan dapat menambahkan variabel-variabel yang dapat muncul dari kebijakan *CSR*, seperti *brand love*, *brand passion*, dll untuk menciptakan kerangka yang lebih inklusif (Khan & Fatma, 2023).

DAFTAR RUJUKAN

Bae, GK, Lee, SM, & Luan, BK (2023). Dampak ESG terhadap Kepercayaan Merek dan *Word of Mouth* pada Perusahaan Makanan dan Minuman: Berfokus pada

Wisatawan Pulau Jeju. *Keberlanjutan (Swiss)* , 15 (3), 1–14.
<https://doi.org/10.3390/su15032348>

Butt, MM, Khong, KW, & Alam, M. (2020). Mengelola integritas perilaku merek perusahaan: kasus dugaan pelanggaran sertifikasi Halal. *Jurnal Pemasaran Islam* , 12 (6), 1219–1238. <https://doi.org/10.1108/JIMA-04-2020-0109>

Aksi Air Bersih. (2021). *Yuk Kita Mengenal Lebih Dekat, Junk Food dan Fast Food, Teman Sehari-Hari Kita* .

Fahlevi, R. (2022). Pengaruh Kepercayaan Merek, Identifikasi Merek Dan Komitmen Merek Terhadap Loyalitas Merek Sepatu Olahraga Pengaruh Kepercayaan Merek, Identifikasi Merek Dan Komitmen Merek Terhadap Loyalitas Merek Pada Sepatu Olahraga. *Jurnal Studi Manajemen dan Kewirausahaan* , 3 (5), 3017–3026.

Fatma, M., Khan, I., Rahman, Z., & Pérez, A. (2020). Ekonomi berbagi: pengaruh tanggung jawab sosial perusahaan terhadap komitmen merek. *Jurnal Manajemen Produk dan Merek* , 30 (7), 964–975.
<https://doi.org/10.1108/JPBM-04-2020-2862>

Fauzan, N. (2022). Pengaruh Corporate Social Responsibility Terhadap Reputasi Perusahaan Pada *Word of Mouth* Terhadap Kepercayaan Pelanggan. *Seri Konferensi GMPI* , 1 , 29–41. <https://doi.org/10.53889/gmpics.v1.83>

Feng, Y., Akram, R., Hieu, VM, & Tien, NH (2022). Dampak tanggung jawab sosial perusahaan terhadap kinerja keuangan berkelanjutan perusahaan Italia: peran mediasi reputasi perusahaan. *Penelitian Ekonomi-Ekonomiska Istrazivanja* , 35 (1), 4740–4758.
<https://doi.org/10.1080/1331677X.2021.2017318>

Gilal, FG, Channa, NA, Gilal, NG, Gilal, RG, Gong, Z., & Zhang, N. (2020). Tanggung jawab sosial perusahaan dan gairah merek di kalangan konsumen: Teori dan bukti. *Tanggung Jawab Sosial Perusahaan dan Pengelolaan Lingkungan* , 27 (5), 2275–2285. <https://doi.org/10.1002/CSR.1963>

Rambut, JFJ, Hitam, WC, Babin, BJ, & Anderson, RE (2019). *Analisis Data Multivariat* . <https://doi.org/10.1002/9781119409137.ch4>

Hanaysha, JR (2022). Dampak fitur pemasaran media sosial terhadap keputusan pembelian konsumen di industri makanan cepat saji: Kepercayaan merek sebagai mediator. *Jurnal Internasional Wawasan Data Manajemen Informasi* , 2 (2), 100102. <https://doi.org/10.1016/j.jjime.2022.100102>

Hayes, AF, & Scharkow, M. (2013). Kepercayaan Relatif Uji Inferensial terhadap Pengaruh Tidak Langsung dalam Analisis Mediasi Statistik: Apakah Metode Benar-Benar Penting? *Ilmu Psikologi* , 24 (10), 1918–1927.
<https://doi.org/10.1177/0956797613480187>

Jr, JFH, Hitam, WC, Babin, BJ, Anderson, RE, Hitam, WC, & Anderson, RE (2018). *Analisis Data Multivariat* . <https://doi.org/10.1002/9781119409137.ch4>

- Kamboj, S. (2020). Menerapkan teori kegunaan dan gratifikasi untuk memahami partisipasi pelanggan dalam komunitas merek media sosial: Perspektif teknologi media. *Jurnal Pemasaran dan Logistik Asia Pasifik*, 32 (1), 205–231. <https://doi.org/10.1108/APJML-11-2017-0289>
- Karim, K., Ilyas, GB, Umar, ZA, Tajibu, MJ, & Junaidi, J. (2022). Kesadaran dan Loyalitas Konsumen di Sektor Perbankan Indonesia: Pentingkah Efek Ikatan Emosional? *Jurnal Pemasaran Islam*. <https://doi.org/10.1108/JIMA-03-2022-0092>
- Kataria, S., Saini, VK, Sharma, AK, Yadav, R., & Kohli, H. (2021). Pendekatan integratif terhadap hubungan loyalitas merek dan tanggung jawab sosial perusahaan. *Tinjauan Internasional tentang Pemasaran Publik dan Nirlaba*, 18 (3), 361–385. <https://doi.org/10.1007/s12208-021-00277-4>
- Khan, I., & Fatma, M. (2023). Pengaruh CSR terhadap Citra Merek dan *Word of Mouth* Konsumen: Peran Mediasi Kepercayaan Merek. *Keberlanjutan (Swiss)*, 15 (4). <https://doi.org/10.3390/su15043409>
- Khan, I., Hollebeek, LD, Fatma, M., Islam, JU, & Rahman, Z. (2020). Keterlibatan merek dan pengalaman dalam layanan online. *Jurnal Pemasaran Jasa*, 34 (2), 163–175. <https://doi.org/10.1108/JSM-03-2019-0106>
- Kwon, JH, Jung, SH, Choi, HJ, & Kim, J. (2020). Faktor pendahulu yang mempengaruhi kepercayaan merek restoran dan loyalitas merek: fokus pada konsumen AS dan Korea. *Jurnal Manajemen Produk dan Merek*, 30 (7), 990–1015. <https://doi.org/10.1108/JPBM-02-2020-2763>
- Langaro, D., de Fátima Salgueiro, M., Rita, P., & Del Chiappa, G. (2019). Partisipasi Pengguna di Halaman Merek Facebook dan Pengaruhnya terhadap Word-of-Mouth: Peran Pengetahuan Merek dan Hubungan Merek. *Jurnal Komunikasi Kreatif*, 14 (3), 177–195. <https://doi.org/10.1177/0973258619889404>
- Liao, SH, Chung, YC, & Chang, WJ (2019). Interaktivitas, keterlibatan, kepercayaan, niat membeli, dan promosi dari mulut ke mulut: Sebuah studi mediasi yang dimoderasi. *Jurnal Internasional Jasa, Teknologi dan Manajemen*, 25 (2), 116–137. <https://doi.org/10.1504/IJSTM.2019.098203>
- Liassi, S., & Kaplan, B. (2021). Studi Literatur Peran Nilai dan Tanggung Jawab Sosial Perusahaan dalam Keputusan Konsumsi Etis: Industri Makanan Cepat Saji. *Researchgate.Net*, Desember 2020.
- Liu, MT, Liu, Y., Mo, Z., Zhao, Z., & Zhu, Z. (2020). Bagaimana CSR mempengaruhi loyalitas perilaku pelanggan di industri hotel Cina. *Jurnal Pemasaran dan Logistik Asia Pasifik*, 32 (1), 1–22. <https://doi.org/10.1108/APJML-04-2018-0160>
- Muhammad, M. (2022). Pengaruh Moderasi Kepercayaan Merek pada Masa Pandemi COVID -19 dalam Hubungan antara Praktik CSR dan Loyalitas Merek Bank Umum Mesir. *Jurnal Ilmiah*, 3 (2), 709–748. <https://doi.org/10.21608/cfdj.2022.249383>

- 10 Mushowirotn, N. (2020). *IMPLEMENTASI KONSEP TRIPLE BOTTOM LINE PADA CORPORATE SOCIAL RESPONSIBILITY DI RUMAH MAKAN CEPAT SAJI AYAM GEPREK SAJI*. 1–23.
- Nyamogosa, HM, & Obonyo, GO (2022). Strategi Bisnis Berkelanjutan untuk Pertumbuhan Restoran Cepat Saji: Perspektif Manajer Restoran Cepat Saji di Blok Ekonomi Lake Region, Kenya. *Jurnal Perhotelan dan Pariwisata* , 2 (1), 1–15. <https://doi.org/10.47672/jht.958>
- Palusuk, N., Koles, B., & Hasan, R. (2019). 'Yang Anda butuhkan hanyalah kecintaan terhadap merek': tinjauan kritis dan kerangka konseptual komprehensif untuk kecintaan terhadap merek. *Jurnal Manajemen Pemasaran* , 35 (1–2), 97–129. <https://doi.org/10.1080/0267257X.2019.1572025>
- Ramesh, K., Saha, R., Goswami, S., Sekar, & Dahiya, R. (2019). Respon konsumen terhadap kegiatan CSR: Memediasi peran citra merek dan sikap merek. *Tanggung Jawab Sosial Perusahaan dan Pengelolaan Lingkungan* , 26 (2), 377–387. <https://doi.org/10.1002/CSR.1689>
- Sekaran & Bougie, 2016. (2016). *Metode Penelitian untuk Bisnis: Pendekatan Pengembangan Keterampilan Edisi Ketujuh* .
- Sekaran, B. (2016). *Cara mudah untuk membantu siswa belajar, berkolaborasi, dan berkembang* . www.wileypluslearningspace.com
- 21 Setiawan, D. (2020). Pengaruh Kepribadian Merek, Kepercayaan Terhadap Merek, Keterikatan Pada Merek Terhadap Komitmen Terhadap Merek. *Jurnal Manajemen Bisnis Dan Kewirausahaan* , 4 (4), 94. <https://doi.org/10.24912/jmbk.v4i4.8660>
- Shah, SHH, Lei, S., Hussain, ST, & Mariam, S. (2020). Bagaimana persepsi etika konsumen mempengaruhi niat membeli kembali dan promosi dari mulut ke mulut? Model moderasi termediasi. *Jurnal Etika Bisnis Asia* , 9 (1). <https://doi.org/10.1007/s13520-019-00096-1>
- 8 Shelly, & Sitorus, DH (2022). Pengaruh *Brand Image*, *Brand Quality*, *Brand Trust* Terhadap *Brand Loyalty* Pada Produk Merek Philips. *Jurnal Ilmiah Mahasiswa* , 5 (3), 1–10.
- 23 Singh, G., Slack, N., Sharma, S., Mudaliar, K., Narayan, S., Kaur, R., & Sharma, KU (2021). Antecedent terlibat dalam mengembangkan loyalitas pelanggan restoran cepat saji. *Jurnal TQM* , 33 (8), 1753–1769. <https://doi.org/10.1108/TQM-07-2020-0163>
- 16 Sumatriani, S., Pane, D., & Kamaruddin, N. (2021). Peranan Corporate Social Responsibility Terhadap Reputasi Perusahaan Pada Pt Semen Tonasa. *Jurnal Administrasi Bisnis (JBA)* , 1 (1), 15. <https://doi.org/10.31963/jba.v1i1.2677>
- Yousaf, A., Mishra, A., & Bashir, M. (2020). Kepercayaan merek, komitmen institusional, dan dampaknya terhadap loyalitas siswa: bukti pendidikan tinggi di India. *Studi di Pendidikan Tinggi* , 45 (4), 878–891. <https://doi.org/10.1080/03075079.2018.1558441>

